

# Tamponi gomma/metallo femmina M6

Numero articolo: 300015331



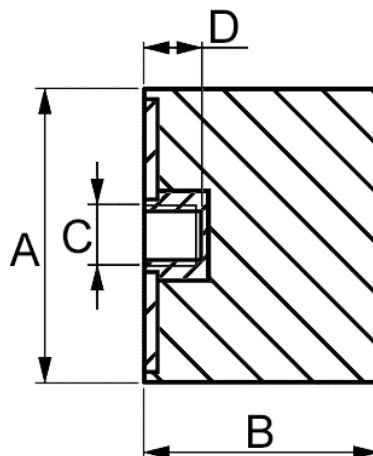
## Dati tecnici

Attributo	Valore
RoHS	conforme RoHS
Colore	nero
Colore 2	zincato bianco
Materiale	NK 55 +/- 5 Shore A
Materiale 2	ST 37
Numero di tariffa doganale	40169991
Paese d'origine	Ungheria
Peso	16,4 g
Vecchio numero di articolo	22325205
Altezza	20 mm
Diametro esterno	25,0 mm
Dimensione di filettatura	M6
Forma	cilindrico
Lunghezza filettatura, filetto interno	6 mm
Tipo di filettatura	filettatura interna (unilaterale)

## Descrizione

Tamponi gomma/metallo, con filetto interno (unilaterale) NK 55 +/-5 Shore A

## Disegno e tabella delle dimensioni



Attributo	Valore
A	25,0 mm
B	20,0 mm
C	M6
D	6,0 mm



Scansiona il codice QR per scoprire altri articoli in questa categoria.

Per una consulenza personalizzata, contattaci via e-mail a [info@emico.it](mailto:info@emico.it) oppure telefonicamente al +39 045 7235605.

*Le informazioni contenute in questo documento sono fornite al meglio delle nostre conoscenze, ma senza garanzia.*