

Rivetti strutturali in materia plastica

Numero articolo: 300014161



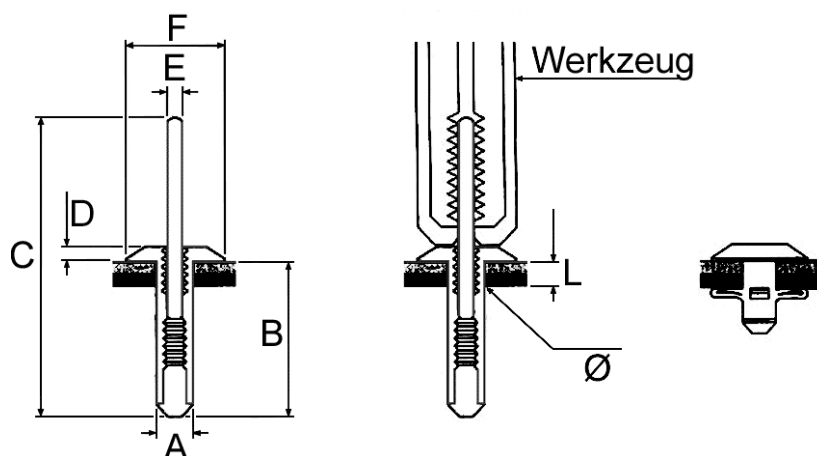
Dati tecnici

Attributo	Valore
RoHS	conforme RoHS
Colore	nero
Materiale	PA
Numero di tariffa doganale	39269097
Paese d'origine	Stati Uniti d'America
Peso	0,8 g
Vecchio numero di articolo	1540004
Altezza della testa	1,8 mm
Diametro del foro	5,0 mm
Diametro della boccola	2,9 mm
Diametro della testa	12 mm
Diametro interno	4,8 mm
Forma	rivetto cieco
Lunghezza	51 mm
Profondità di immersione	25 mm
Spessore materiale	6,0 - 10,0 mm

Descrizione

Montaggio con attrezzi d'uso commerciale

Disegno e tabella delle dimensioni



Attributo	Valore
A	4,8 mm
B	25,0 mm
C	51,0 mm
D	1,8 mm
E	2,9 mm
F	12,0 mm
L	6,0 - 10,0 mm
Ø	5,0 mm



Scansiona il codice QR per scoprire altri articoli in questa categoria.

Per una consulenza personalizzata, contattaci via e-mail a info@emico.it oppure telefonicamente al +39 045 7235605.

Le informazioni contenute in questo documento sono fornite al meglio delle nostre conoscenze, ma senza garanzia.