

Rivetti autobloccante con vite 6 mm / 4,0-6,0

Numero articolo: 300013473



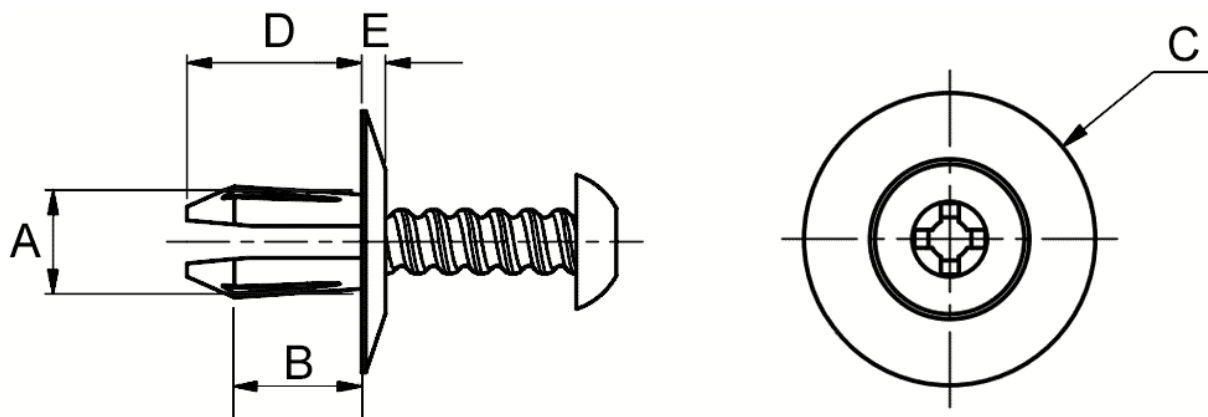
Dati tecnici

Attributo	Valore
RoHS	conforme RoHS
Colore	nero
Materiale	PA 6.6
Numero di tariffa doganale	39269097
Paese d'origine	Germania
Peso	0,62 g
Vecchio numero di articolo	1130002
Altezza della testa	1,5 mm
Diametro del foro	6,0 mm
Diametro della testa	16 mm
Forma	rivetto autobloccanti con vite
Profondità di immersione	11 mm
Spessore materiale	4,0 - 6,0 mm

Descrizione

Per un raccordo veloce e resistente. Viene montato come il rivetto ad espansione, però può essere tolto per motivi di manutenzione come una vite e riutilizzato. Lo spessore variabile del rivetto attenua vibrazioni.

Disegno e tabella delle dimensioni



Attributo	Valore
A	6,0 mm
B	4,0 - 6,0 mm
C	16,0 mm
D	11,0 mm
E	1,5 mm



Scansiona il codice QR per scoprire altri articoli in questa categoria.

Per una consulenza personalizzata, contattaci via e-mail a info@emico.it oppure telefonicamente al +39 045 7235605.

Le informazioni contenute in questo documento sono fornite al meglio delle nostre conoscenze, ma senza garanzia.