

Dadi zigrinati DIN 466 16/M5

Numero articolo: 300011985



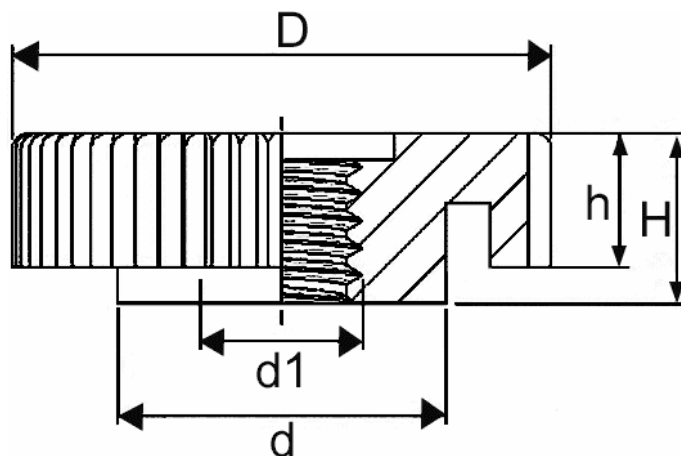
Dati tecnici

Attributo	Valore
RoHS	conforme RoHS
Colore	bianco
Materiale	PA 6.6
Numero di tariffa doganale	39269097
Paese d'origine	Germania
Vecchio numero di articolo	0731516
DIN	466 alto
Altezza	8,6 mm
Altezza della testa	4,8 mm
Diametro del gambo	9,5 mm
Diametro della testa	16 mm
Dimensione di filettatura	M5
Esecuzione	zigrinatura grossolana

Descrizione

Antiossidante, resistente all'umidità, al vapore e alle acque marine. Isolante elettrico, resistente alla corrente di fuga. Alta rigidità meccanica, fino a 600 kg/cm². Resistente al gelo e al calore: -30°C fino a +120°C.

Disegno e tabella delle dimensioni



Attributo	Valore
D	9,5 mm
H	4,8 mm
R	2
D1	M5



Scansiona il codice QR per scoprire altri articoli in questa categoria.

Per una consulenza personalizzata, contattaci via e-mail a info@emico.it oppure telefonicamente al +39 045 7235605.

Le informazioni contenute in questo documento sono fornite al meglio delle nostre conoscenze, ma senza garanzia.