

Distanziatori 18x5,3x1

Numero articolo: 300005623



Dati tecnici

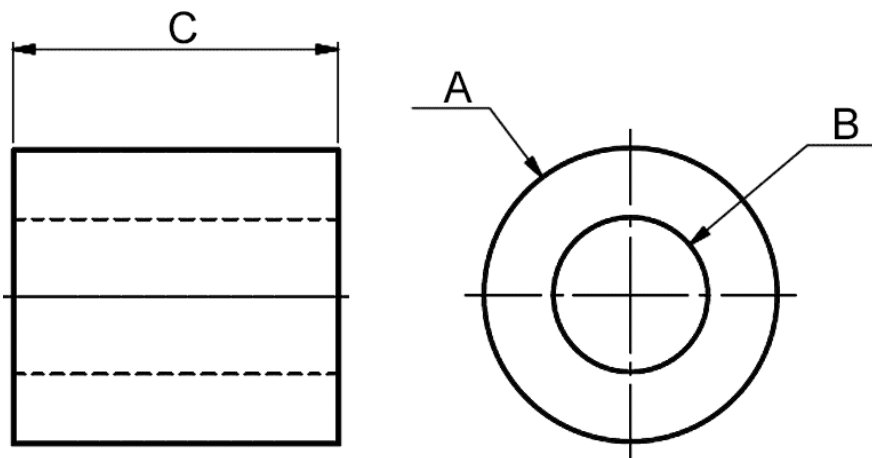
Attributo	Valore
RoHS	conforme RoHS
Colore	natura
Materiale	PA 6
Numero di tariffa doganale	39269097
Paese d'origine	Germania
Peso	0,26 g
Vecchio numero di articolo	05-18-5,3-1
Altezza	1 mm
Comportamento alla combustione	UL 94 V-2
Diametro esterno	18,0 mm
Diametro interno	5,3 mm
Esecuzione	standard
Forma	rotondo

Descrizione

Distanziatori di alta qualità in PA 6 nelle dimensioni 18x5,3x1 - prodotti in Germania. I distanziatori possono essere integrati in un'ampia gamma di componenti come distanziatori. Il loro peso ridotto e la loro robustezza li rendono facili da montare. Grazie al materiale PA 6, i distanziatori sono particolarmente resistenti. Il colore naturale si adatta a qualsiasi design. Grazie alla conformità RoHS, è garantita l'assenza di sostanze nocive.

Avviso: Articolo non disponibile a magazzino. Si produce su richiesta

Disegno e tabella delle dimensioni



Attributo	Valore
A	18,0 mm
B	5,3 mm
C	1,0 mm



Scansiona il codice QR per scoprire altri articoli in questa categoria.

Per una consulenza personalizzata, contattaci via e-mail a info@emico.it oppure telefonicamente al +39 045 7235605.

Le informazioni contenute in questo documento sono fornite al meglio delle nostre conoscenze, ma senza garanzia.