

Cappucci / tappi conici 51,1-54,4

Numero articolo: 300002199



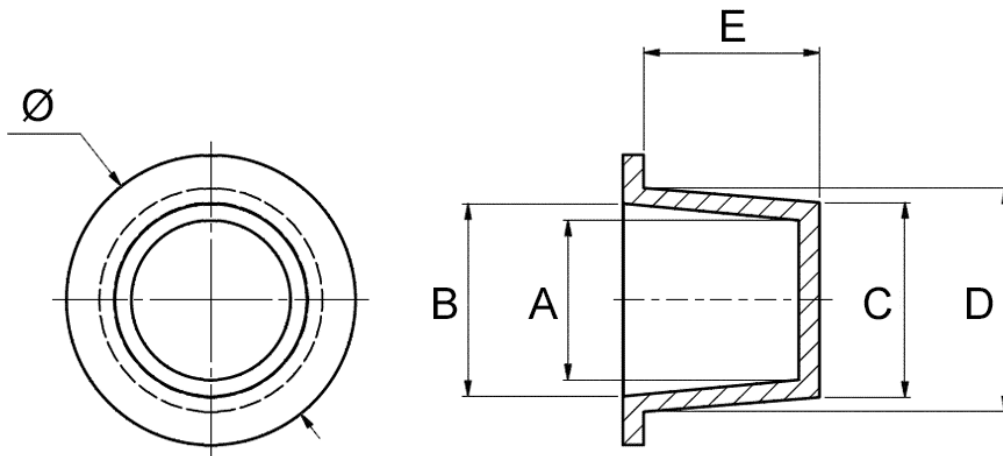
Dati tecnici

Attributo	Valore
RoHS	conforme RoHS
Colore	rosso
Materiale	LDPE
Numero di tariffa doganale	39269097
Paese d'origine	Gran Bretagna
Peso	7,65 g
Tolleranza	0,3 - 0,8 mm
Vecchio numero di articolo	0040492
Altezza interna	25,0 mm
Diametro del foro	51,1 - 54,4 mm
Diametro esterno	57,0 mm
Diametro interno	47,7 - 52,0 mm
Forma	rotondo
Forma del gambo	conico
Profondità di immersione	25 mm

Descrizione

La serie conica viene usata a necessità sia come cappa sia come tappo. È adatta eccellentemente per la protezione di filetti e per proteggere condutture e tubi da sporcizia e umidità. Tolleranza = 0,3-0,8 mm Usando come tappo il diametro del gambo deve essere maggiore di 0,2 - 0,8 mm del foro da chiudere! Usando come cappa il diametro interno deve essere più piccolo di 0,2 - 0,8 mm del diametro esterno da proteggere!

Disegno e tabella delle dimensioni



Attributo	Valore
A	47,7 mm
B	52,0 mm
C	51,1 mm
D	54,4 mm
E	25,0 mm
\varnothing	57,0 mm



Scansiona il codice QR per scoprire altri articoli in questa categoria.

Per una consulenza personalizzata, contattaci via e-mail a info@emico.it oppure telefonicamente al +39 045 7235605.

Le informazioni contenute in questo documento sono fornite al meglio delle nostre conoscenze, ma senza garanzia.