

Cappucci / tappi conici 45,2-49,0

Numero articolo: 300002191



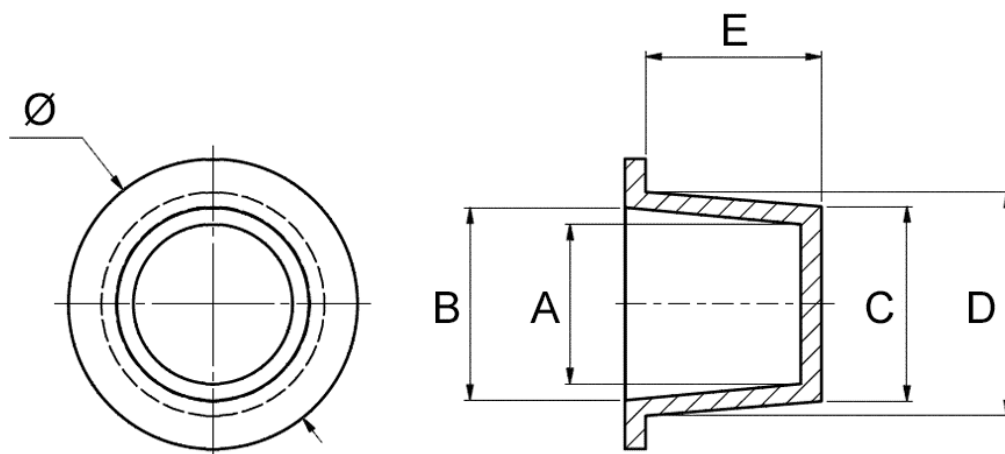
Dati tecnici

| Attributo | Valore |
|----------------------------|----------------|
| RoHS | conforme RoHS |
| Colore | rosso |
| Materiale | LDPE |
| Numero di tariffa doganale | 39269097 |
| Paese d'origine | Gran Bretagna |
| Peso | 4,07 g |
| Tolleranza | 0,3 - 0,8 mm |
| Vecchio numero di articolo | 0040452 |
| Altezza interna | 24,5 mm |
| Diametro del foro | 45,2 - 49,0 mm |
| Diametro esterno | 53,4 mm |
| Diametro interno | 43,7 - 47,0 mm |
| Forma | rotondo |
| Forma del gambo | conico |
| Profondità di immersione | 24,5 mm |

Descrizione

La serie conica viene usata a necessità sia come cappa sia come tappo. È adatta eccellentemente per la protezione di filetti e per proteggere condutture e tubi da sporcizia e umidità. Tolleranza = 0,3-0,8 mm Usando come tappo il diametro del gambo deve essere maggiore di 0,2 - 0,8 mm del foro da chiudere! Usando come cappa il diametro interno deve essere più piccolo di 0,2 - 0,8 mm del diametro esterno da proteggere!

Disegno e tabella delle dimensioni



| Attributo | Valore |
|---------------|---------|
| A | 43,7 mm |
| B | 47,0 mm |
| C | 45,2 mm |
| D | 49,0 mm |
| E | 24,5 mm |
| \varnothing | 53,4 mm |



Scansiona il codice QR per scoprire altri articoli in questa categoria.

Per una consulenza personalizzata, contattaci via e-mail a info@emico.it oppure telefonicamente al +39 045 7235605.

Le informazioni contenute in questo documento sono fornite al meglio delle nostre conoscenze, ma senza garanzia.