

Cappucci / tappi conici 16,6-18,5

Numero articolo: 300002136



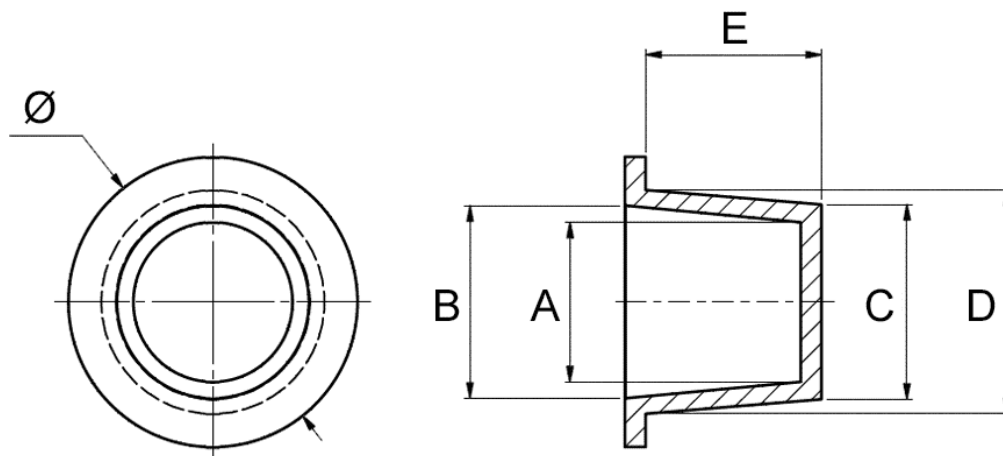
Dati tecnici

| Attributo | Valore |
|----------------------------|----------------|
| RoHS | conforme RoHS |
| Colore | rosso |
| Materiale | LDPE |
| Numero di tariffa doganale | 39269097 |
| Paese d'origine | Gran Bretagna |
| Peso | 1,2 g |
| Tolleranza | 0,3 - 0,8 mm |
| Vecchio numero di articolo | 0040166 |
| Altezza interna | 13,0 mm |
| Diametro del foro | 16,6 - 18,5 mm |
| Diametro esterno | 21,9 mm |
| Diametro interno | 14,5 - 16,5 mm |
| Forma | rotondo |
| Forma del gambo | conico |
| Profondità di immersione | 13 mm |

Descrizione

La serie conica viene usata a necessità sia come cappa sia come tappo. È adatta eccellentemente per la protezione di filetti e per proteggere condutture e tubi da sporcizia e umidità. Tolleranza = 0,3-0,8 mm Usando come tappo il diametro del gambo deve essere maggiore di 0,2 - 0,8 mm del foro da chiudere! Usando come cappa il diametro interno deve essere più piccolo di 0,2 - 0,8 mm del diametro esterno da proteggere!

Disegno e tabella delle dimensioni



| Attributo | Valore |
|---------------|---------|
| A | 14,5 mm |
| B | 16,5 mm |
| C | 16,6 mm |
| D | 18,5 mm |
| E | 13,0 mm |
| \varnothing | 21,9 mm |



Scansiona il codice QR per scoprire altri articoli in questa categoria.

Per una consulenza personalizzata, contattaci via e-mail a info@emico.it oppure telefonicamente al +39 045 7235605.

Le informazioni contenute in questo documento sono fornite al meglio delle nostre conoscenze, ma senza garanzia.