

Rondelles de forme 28,0/8,4/2

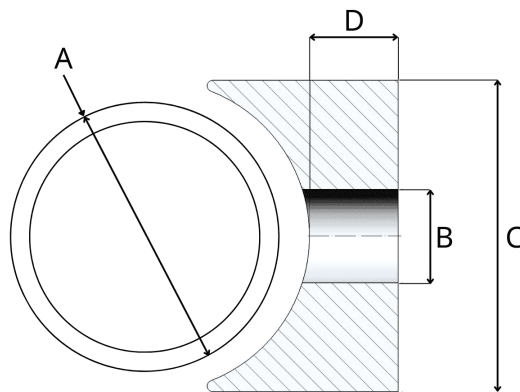
Numéro d'article: 300020006



Données techniques

Attribut	Valeur
RoHS	RoHS-conforme
Couleur	blanc
Matériau	PA 6
Numéro tarifaire	39269097
Pays d'origine	Allemagne
Poids	1,28 g
Diamètre de trou	8,4 mm
Diamètre de tube	28,0 mm
Diamètre extérieur	28,0 mm
Hauteur	2 mm

Dessin et tableau des dimensions



Attribut	Valeur
A	28,0 mm
B	8,4 mm
C	28,0 mm
D	2,0 mm



Scannez le code QR pour découvrir d'autres articles dans cette catégorie.

Pour un conseil personnalisé, contactez-nous par e-mail à sales@emico.com ou par téléphone au +49 9621 67545-0.

Les informations contenues dans ce document sont fournies au mieux de nos connaissances, mais sans garantie.