

Bouchons de prot. filetés BSP 1 1/4"x11

Numéro d'article: 300014481



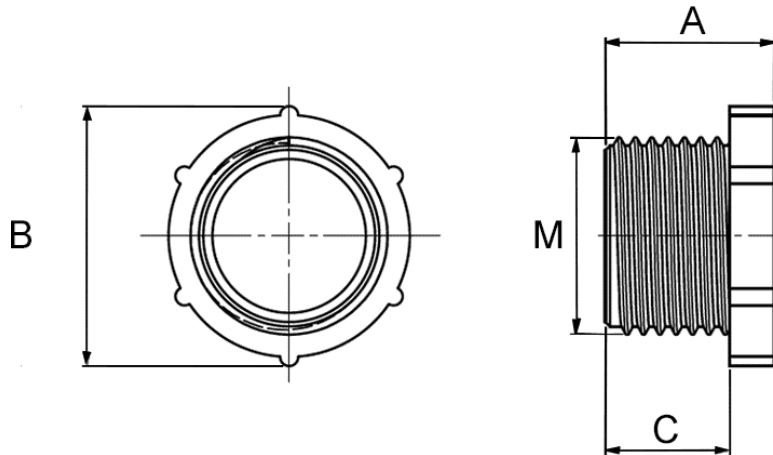
Données techniques

Attribut	Valeur
RoHS	RoHS-conforme
Ancienne référence	1752012
Couleur	rouge
Matériau	LDPE
Numéro tarifaire	39269097
Pays d'origine	Grande-Bretagne
Diamètre de tête	49,9 mm
Forme	rond
Forme de tête	plat
Forme du tige	fileté
Hauteur	20,9 mm
Longueur de filetage	15,0 mm
Taille de filetage	1 1/4"x11
Type de filetage	BSP

Description

Bouchons pour la protection des taraudages. Pour une large gamme d'utilisation. Avec filetage long pour un serrage efficace. Excellente protection contre salissure, humidité et corrosion.

Dessin et tableau des dimensions



Attribut	Valeur
A	20,9 mm
B	49,9 mm
C	15,0 mm
M	1¼"x11



Scannez le code QR pour découvrir d'autres articles dans cette catégorie.

Pour un conseil personnalisé, contactez-nous par e-mail à sales@emico.com ou par téléphone au +49 9621 67545-0.

Les informations contenues dans ce document sont fournies au mieux de nos connaissances, mais sans garantie.