

## Capuchons œillet 29,0/35,0

Numéro d'article: 300014260



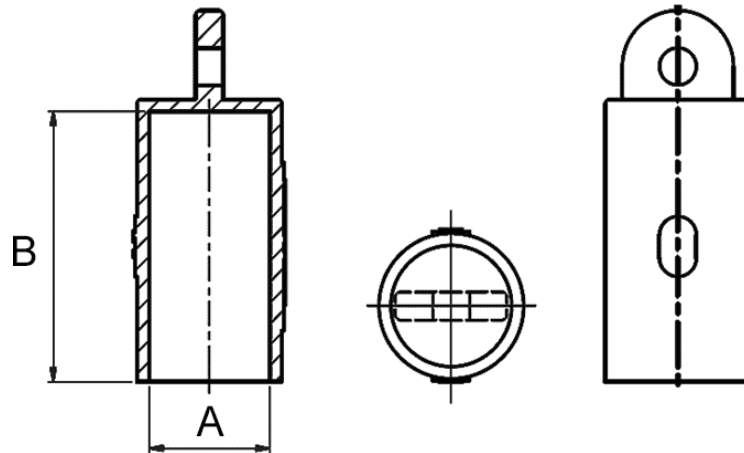
### Données techniques

Attribut	Valeur
RoHS	RoHS-conforme
Ancienne référence	1630029TPG
Couleur	noir
Matériau	TPG
Numéro tarifaire	39269097
Pays d'origine	Grande-Bretagne
Diamètre intérieur	29,0 mm
Forme	rond
Forme de tête	plat avec un œillet rond
Forme du tige	droit (standard)
Hauteur intérieure	35,0 mm

### Description

Extrêmement résistant à l'abrasion! Excellent pour applications de filetage. Le PVC noir est très résistant à l'abrasion et par conséquent recommandé pour des applications de filetage. Le vert vinyle est résistant à la plupart des huiles liquides, résistant à la déchirure et par conséquent recommandé avec l'usage en contact avec de l'huile et d'autres lubrifiants.

## Dessin et tableau des dimensions



Attribut	Valeur
A	29,0 mm
B	35,0 mm



Scannez le code QR pour découvrir d'autres articles dans cette catégorie.

Pour un conseil personnalisé, contactez-nous par e-mail à [sales@emico.com](mailto:sales@emico.com) ou par téléphone au +49 9621 67545-0.

*Les informations contenues dans ce document sont fournies au mieux de nos connaissances, mais sans garantie.*