

Bouchons pour tôle Ø 19,1

Numéro d'article: 300013667



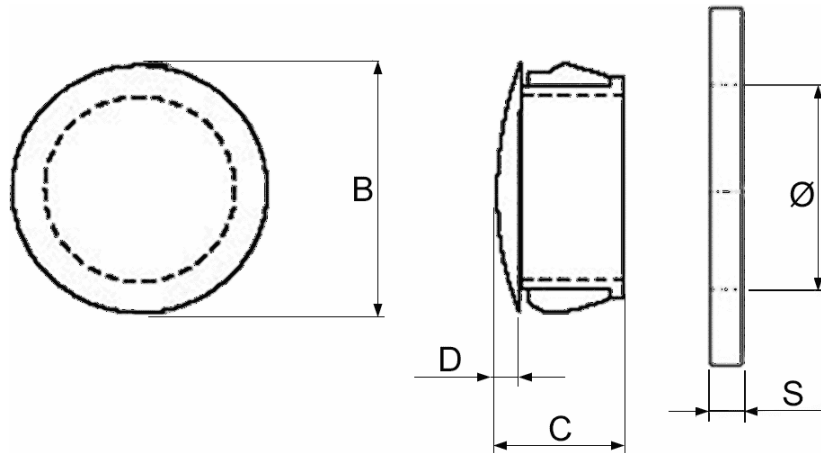
Données techniques

Attribut	Valeur
ECCN	ECCN/EAR99
RoHS	RoHS-conforme
Ancienne référence	1220190500
Couleur	blanc
Matériau	PA 6.6
Numéro tarifaire	39269097
Pays d'origine	États-Unis d'Amérique
Poids	1,29 g
Résistance aux UV	F1 - UL 746C
Comportement au feu	UL 94 V-2
Diamètre de trou	19,1 mm
Diamètre de tête	23,4 mm
Forme	rond
Forme de tête	légèrement bombé
Forme du tige	avec fonction d'enclenchement
Hauteur	10,3 mm
Hauteur de tête	1,6 mm
Épaisseur de matière	3,2 mm

Description

Un moyen facile, rapide et bon marché pour obturer des trous inutilisés. La forme convexe de la tête à bords fins offre ainsi un couvercle net. Plus grand le diamètre de tête, plus insignifiant la convexité de la tête.

Dessin et tableau des dimensions



Attribut	Valeur
B	23,4 mm
C	10,3 mm
D	1,6 mm
S	3,2 mm
Ø	19,1 mm



Scannez le code QR pour découvrir d'autres articles dans cette catégorie.

Pour un conseil personnalisé, contactez-nous par e-mail à sales@emico.com ou par téléphone au +49 9621 67545-0.

Les informations contenues dans ce document sont fournies au mieux de nos connaissances, mais sans garantie.