

Entretoises 24x6,4x9

Numéro d'article: 300008024



Données techniques

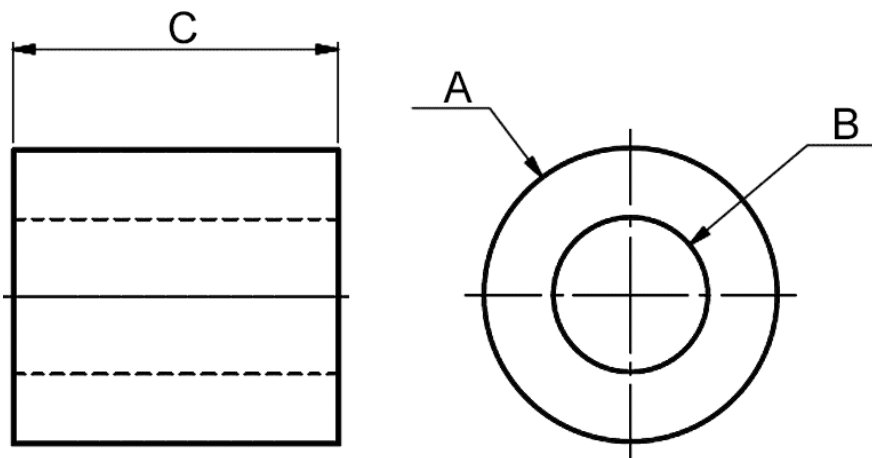
Attribut	Valeur
RoHS	RoHS-conforme
Ancienne référence	05-24-6,4-9S
Couleur	noir
Matériau	PA 6
Numéro tarifaire	39269097
Pays d'origine	Allemagne
Poids	4,31 g
Comportement au feu	UL 94 V-2
Diamètre extérieur	24,0 mm
Diamètre intérieur	6,4 mm
Forme	rond
Hauteur	9 mm
Version	standard

Description

Entretoises noires en PA 6 dans les dimensions 24x6,4x9 - La solution idéale pour un réglage précis et fiable de distance entre les composants différents. Le maniement est très simple grâce à leur poids bas. Qualité allemande : Les entretoises d'emico sont fabriquées en Allemagne et répondent aux normes de qualités les plus élevées. Le matériau excellent de PA 6 garantit une longue durée de vie. En plus, les entretoises sont conformes RoHS.

Veuillez noter : Article réalisé sur commande, non disponible en stock

Dessin et tableau des dimensions



Attribut	Valeur
A	24,0 mm
B	6,4 mm
C	9,0 mm



Scannez le code QR pour découvrir d'autres articles dans cette catégorie.

Pour un conseil personnalisé, contactez-nous par e-mail à sales@emico.com ou par téléphone au +49 9621 67545-0.

Les informations contenues dans ce document sont fournies au mieux de nos connaissances, mais sans garantie.