

## Entretoises 24x12,6x4

Numéro d'article: 300007482



### Données techniques

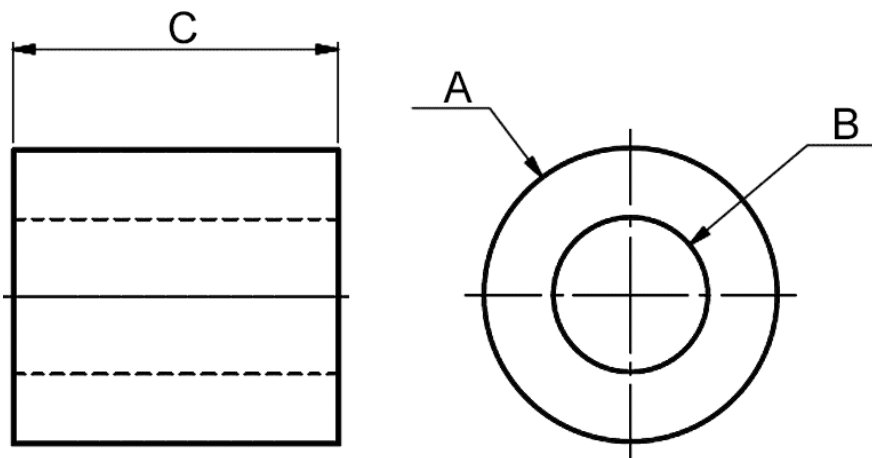
Attribut	Valeur
RoHS	RoHS-conforme
Ancienne référence	05-24-12,5-4
Couleur	naturel
Matériau	PA 6
Numéro tarifaire	39239000
Pays d'origine	Allemagne
Poids	1,49 g
Comportement au feu	UL 94 V-2
Diamètre extérieur	24,0 mm
Diamètre intérieur	12,6 mm
Forme	rond
Hauteur	4 mm
Version	standard

### Description

Entretoises de haute qualité en PA 6 dans les dimensions 24x12,6x4 - fabriquées en Allemagne. Les entretoises peuvent être intégrées comme espaceurs dans plusieurs composants. Le poids bas et la robustesse des entretoises permettent une fixation facile. Les entretoises ont une longue durée de vie grâce au PA 6. La couleur naturelle s'adapte à toutes les constructions. Les entretoises sont exemptées de polluants grâce à sa conformité RoHS.

Veuillez noter : Article réalisé sur commande, non disponible en stock

## Dessin et tableau des dimensions



Attribut	Valeur
A	24,0 mm
B	12,6 mm
C	4,0 mm



Scannez le code QR pour découvrir d'autres articles dans cette catégorie.

Pour un conseil personnalisé, contactez-nous par e-mail à [sales@emico.com](mailto:sales@emico.com) ou par téléphone au +49 9621 67545-0.

*Les informations contenues dans ce document sont fournies au mieux de nos connaissances, mais sans garantie.*