

Entretoises 22x6,4x3

Numéro d'article: 300007166



Données techniques

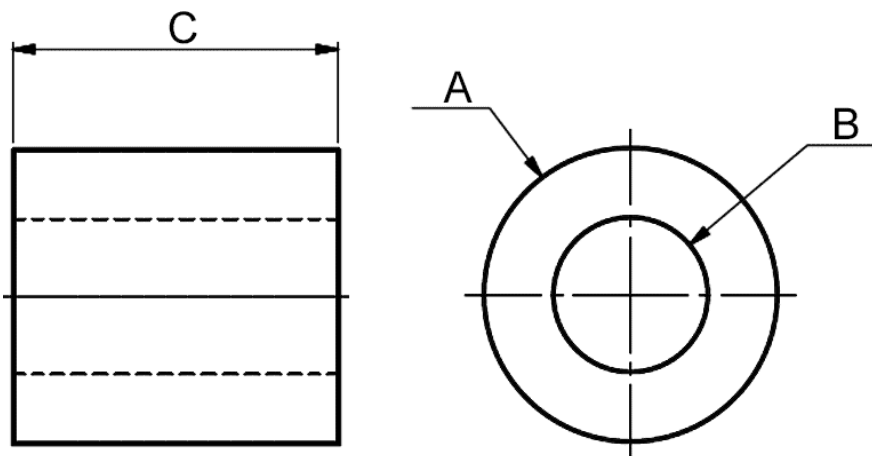
Attribut	Valeur
RoHS	RoHS-conforme
Ancienne référence	05-22-6,4-3W
Couleur	blanc
Matériau	PA 6
Numéro tarifaire	39269097
Pays d'origine	Allemagne
Poids	1,19 g
Comportement au feu	UL 94 V-2
Diamètre extérieur	22,0 mm
Diamètre intérieur	6,4 mm
Forme	rond
Hauteur	3 mm
Version	standard

Description

Entretoises dans les dimensions 22x6,4x3 - multiples applications comme espaceurs pour divers éléments. Légères et néanmoins robustes : Malgré leur bas poids, les entretoises offrent une grande stabilité et résistance grâce au PA 6. La couleur blanc neutre s'adapte à toutes les constructions en ce qui concerne l'optique. Made in Germany : Nos entretoises sont fabriquées en Allemagne et répondent aux normes de qualités les plus élevées. En outre, elles sont conformes RoHS.

Veuillez noter : Article réalisé sur commande, non disponible en stock

Dessin et tableau des dimensions



Attribut	Valeur
A	22,0 mm
B	6,4 mm
C	3,0 mm



Scannez le code QR pour découvrir d'autres articles dans cette catégorie.

Pour un conseil personnalisé, contactez-nous par e-mail à sales@emico.com ou par téléphone au +49 9621 67545-0.

Les informations contenues dans ce document sont fournies au mieux de nos connaissances, mais sans garantie.