

Rondelles M3, type 61

Numéro d'article: 300002425



Données techniques

Attribut	Valeur
RoHS	RoHS-conforme
Ancienne référence	0061031
Couleur	naturel
Matériau	PA
Numéro tarifaire	39269097
Pays d'origine	Pays-Bas
Poids	0,17 g
Approprié pour	toutes les vis
Diamètre de vis	3,2 mm
Diamètre extérieur	8,5 mm
Diamètre intérieur	6,0 mm
Taille de filetage	M3

Description

Rondelles pour la fixation par encliquetage des capuchons appropriés. Ces rondelles conviennent aux capuchons du type: 61, 62, 64 et 65.

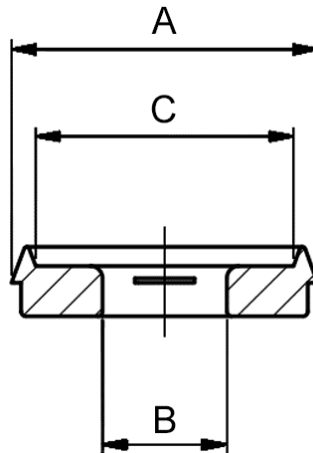
Les rondelles type 61 sont appropriées aux vis suivantes:

DIN 84, 85, 96, 439, 555, 558, 571, 601, 912, 931, 934, 979, 6912, 7971, 7976, 7981, 7984, 7996

ISO 1207, 1481, 1580, 4014, 4016, 4018, 4032, 4034, 4035, 4762, 7049

La dimension A doit correspondre à la dimension A des capuchons encliquetables!

Dessin et tableau des dimensions



Attribut	Valeur
A	8,5 mm
B	3,2 mm
C	6,0 mm
D	M3



Scannez le code QR pour découvrir d'autres articles dans cette catégorie.

Pour un conseil personnalisé, contactez-nous par e-mail à sales@emico.com ou par téléphone au +49 9621 67545-0.

Les informations contenues dans ce document sont fournies au mieux de nos connaissances, mais sans garantie.