

Sattelscheiben 20,0/5,3/14

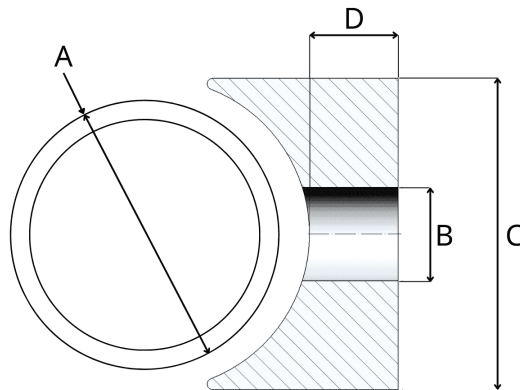
Artikelnummer: 300019108



Technische Daten

Attribut	Wert
Farbe	schwarz
Gewicht	4,66 g
Material	PA 6
RoHS	RoHS-konform
Ursprungsland	Deutschland
Zolltarifnummer	39269097
Außendurchmesser	20,0 mm
Höhe	14 mm
Lochdurchmesser	5,3 mm
Rohrdurchmesser	20,0 mm

Zeichnung und Maßtabelle



Attribut	Wert
A	20,0 mm
B	5,3 mm
C	20,0 mm
D	14,0 mm



Scannen Sie den QR-Code, um weitere Artikel in dieser Kategorie zu entdecken.

Für eine individuelle Beratung freuen wir uns über Ihre E-Mail an sales@emico.com oder telefonisch unter +49 9621 67545-0.

Die Angaben in diesem Dokument erfolgen nach bestem Wissen, jedoch ohne Gewähr. Änderungen und Irrtümer sind vorbehalten.