

Justierteller M10x70 Ø50 SW8

Artikelnummer: 300018131



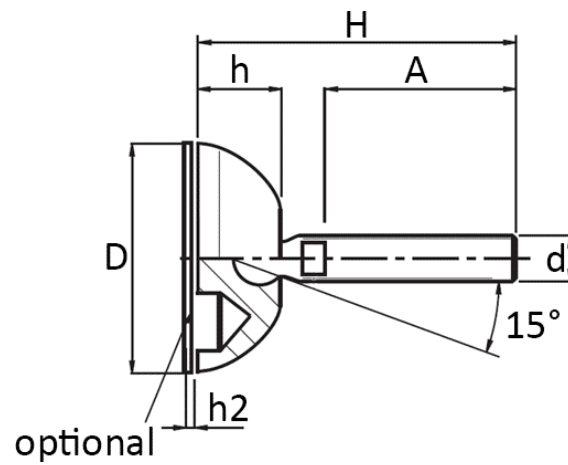
Technische Daten

Attribut	Wert
Farbe	schwarz
Gewicht	55,54 g
Material	PA 6 verstärkt
RoHS	RoHS-konform
Ursprungsland	Spanien
Zolltarifnummer	39259010
Alte Artikelnummer	6420105553
Ausführung	mit Kugelgelenk
Durchmesser	50,0 mm
Gewindeart	Edelstahlgewinde (AISI 304)
Gewindegröße	M10
Gewindelänge	70,0 mm
Höhe	13 mm
Höhe 2	95 mm
Maximale Belastbarkeit	1.200 kg

Beschreibung

Justierfüße mit Edelstahlbolzen

Zeichnung und Maßtabelle



Attribut	Wert
A	70,0 mm
D	M10
H	13,0 mm
Kg	1.200 kg



Scannen Sie den QR-Code, um weitere Artikel in dieser Kategorie zu entdecken.

Für eine individuelle Beratung freuen wir uns über Ihre E-Mail an sales@emico.com oder telefonisch unter +49 9621 67545-0.

Die Angaben in diesem Dokument erfolgen nach bestem Wissen, jedoch ohne Gewähr. Änderungen und Irrtümer sind vorbehalten.