

Lamellenstopfen rund 80x1-3

Artikelnummer: 300017360



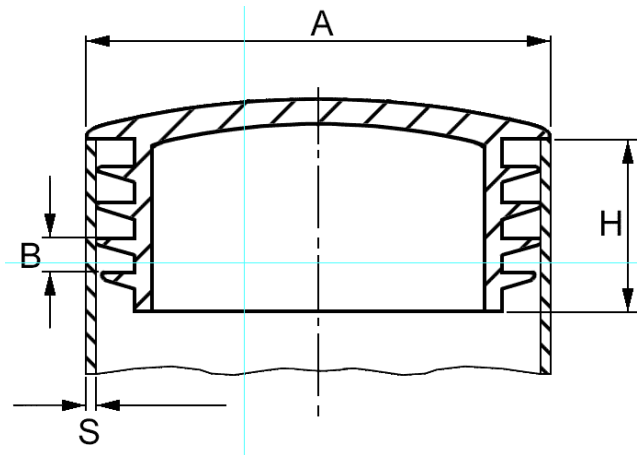
Technische Daten

| Attribut | Wert |
|----------------------|---------------------------|
| Farbe | schwarz |
| Gewicht | 20,8 g |
| Material | PE |
| RoHS | RoHS-konform |
| Ursprungsland | Deutschland |
| Zolltarifnummer | 39269097 |
| Alte Artikelnummer | 4850800 |
| Ausführung | flach gewölbte Deckplatte |
| Eintauchtiefe | 21 mm |
| Form | rund |
| Kopfdurchmesser | 80 mm |
| Kopfform | flach gewölbt |
| Lamellenabstand | 4,5 mm |
| Lochdurchmesser | 74,0 - 78,0 mm |
| Rohraußendurchmesser | 80 mm |
| Rohrwandstärke | 1,0 - 3,0 mm |
| Schaffform | gerippt / mit Lamellen |

Beschreibung

Stopfen mit flach gewölbtem Boden (nicht als Gleiter geeignet). Die Oberfläche ist nach Wahl des Herstellers glatt oder mit Funkenerosionsstruktur und nicht frei wählbar. Die Lamellen (geschlossen oder unterbrochen) dienen nicht zur Abdichtung gegen Flüssigkeiten.

Zeichnung und Maßtabelle



| Attribut | Wert |
|----------|-----------|
| AxS | 80x1-3 mm |
| B | 4,5 mm |
| H | 21,0 mm |



Scannen Sie den QR-Code, um weitere Artikel in dieser Kategorie zu entdecken.

Für eine individuelle Beratung freuen wir uns über Ihre E-Mail an sales@emico.com oder telefonisch unter +49 9621 67545-0.

Die Angaben in diesem Dokument erfolgen nach bestem Wissen, jedoch ohne Gewähr. Änderungen und Irrtümer sind vorbehalten.