

Lamellenstopfen rund 34x0,8-3

Artikelnummer: 300017313



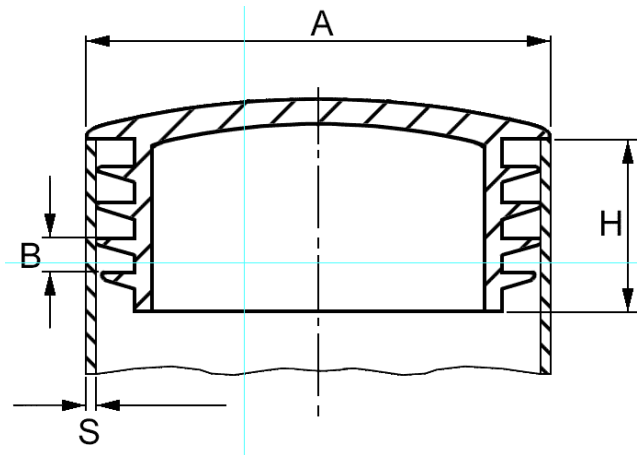
Technische Daten

Attribut	Wert
Farbe	grau
Gewicht	3,29 g
Material	PE
RoHS	RoHS-konform
Ursprungsland	Deutschland
Zolltarifnummer	39269097
Alte Artikelnummer	4850340002
Ausführung	flach gewölbte Deckplatte
Eintauchtiefe	11,5 mm
Form	rund
Kopfdurchmesser	34 mm
Kopfform	flach gewölbt
Lamellenabstand	3,0 mm
Lochdurchmesser	28,0 - 32,4 mm
Rohraußendurchmesser	34 mm
Rohrwandstärke	0,8 - 3,0 mm
Schafform	gerippt / mit Lamellen

Beschreibung

Stopfen mit flach gewölbtem Boden (nicht als Gleiter geeignet). Die Oberfläche ist nach Wahl des Herstellers glatt oder mit Funkenerosionsstruktur und nicht frei wählbar. Die Lamellen (geschlossen oder unterbrochen) dienen nicht zur Abdichtung gegen Flüssigkeiten.

Zeichnung und Maßtabelle



Attribut	Wert
AxS	34x0,8-3 mm
B	3,0 mm
H	11,5 mm



Scannen Sie den QR-Code, um weitere Artikel in dieser Kategorie zu entdecken.

Für eine individuelle Beratung freuen wir uns über Ihre E-Mail an sales@emico.com oder telefonisch unter +49 9621 67545-0.

Die Angaben in diesem Dokument erfolgen nach bestem Wissen, jedoch ohne Gewähr. Änderungen und Irrtümer sind vorbehalten.