

Distanzhülsen 10x5,3x40

Artikelnummer: 300016911



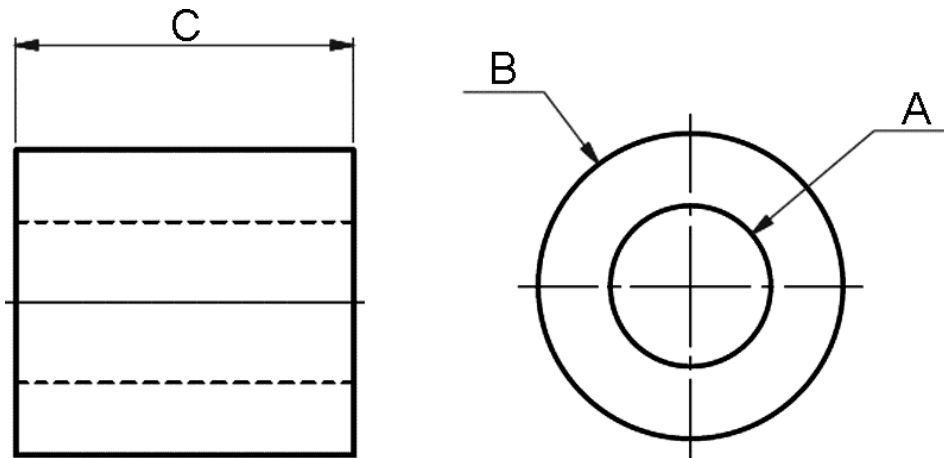
Technische Daten

Attribut	Wert
Farbe	Messing, vernickelt
Gewicht	18,02 g
Material	Messing (CuZn40Pb3) vernickelt (Ni3bk)
RoHS	RoHS-konform
Ursprungsland	Frankreich
Zolltarifnummer	74153900
Alte Artikelnummer	311534040050
Ausführung	Standard
Außendurchmesser	10,0 mm
Form	rund
Höhe	40 mm
Innendurchmesser	5,3 mm

Beschreibung

Erstklassige Distanzhülsen aus Messing in den Maßen 10x5,3x40 - hervorragend zur Bearbeitung mit modernen Spanmaschinen geeignet. Dank der hohen Festigkeit, chemischen Beständigkeit sowie der Möglichkeit von Oberflächenbehandlungen lassen sich die Distanzhülsen besonders gut als Abstandsisolator in der Elektroindustrie verwenden. Die hochwertige Vernickelung bietet einen zusätzlichen Schutz und gewährt eine lange Lebensdauer in anspruchsvollen Umgebungen.

Zeichnung und Maßtabelle



Attribut	Wert
A	5,3 mm
B	10,0 mm
C	40,0 mm



Scannen Sie den QR-Code, um weitere Artikel in dieser Kategorie zu entdecken.

Für eine individuelle Beratung freuen wir uns über Ihre E-Mail an sales@emico.com oder telefonisch unter +49 9621 67545-0.

Die Angaben in diesem Dokument erfolgen nach bestem Wissen, jedoch ohne Gewähr. Änderungen und Irrtümer sind vorbehalten.