

6-kant Distanzstück M3/M3x10 SW5 L=35

Artikelnummer: 300016737



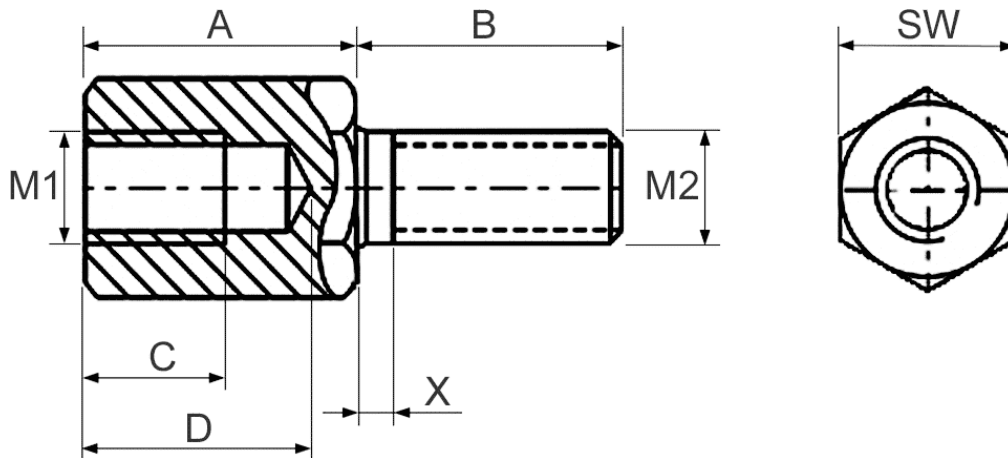
Technische Daten

Attribut	Wert
Farbe	verzinkt
Gewicht	5,44 g
Material	Stahl
Ursprungsland	Frankreich
Zolltarifnummer	73181900
Alte Artikelnummer	304335041152
Ausführung	Innen- und Außengewinde - außen sechskant
Form	sechskant
Gewindeart	Innen- und Außengewinde
Gewindegröße	M3
Gewindelänge Außengewinde	10 mm
Gewindelänge Innengewinde	10 mm
Höhe	35 mm
Innenhöhe	15,0 mm
Schlüsselweite	5

Beschreibung

Abstandsrollen mit Innen- / Außengewinde, sechskant

Zeichnung und Maßtabelle



Attribut	Wert
A	35,0 mm
B	10,0 mm
C	10,0 mm
D	15,0 mm
M1	M3
M2	M3
SW	5,0
X	max. 1,0 mm



Scannen Sie den QR-Code, um weitere Artikel in dieser Kategorie zu entdecken.

Für eine individuelle Beratung freuen wir uns über Ihre E-Mail an sales@emico.com oder telefonisch unter +49 9621 67545-0.

Die Angaben in diesem Dokument erfolgen nach bestem Wissen, jedoch ohne Gewähr. Änderungen und Irrtümer sind vorbehalten.