

6-kant Distanzstück II M6 SW10 L=60

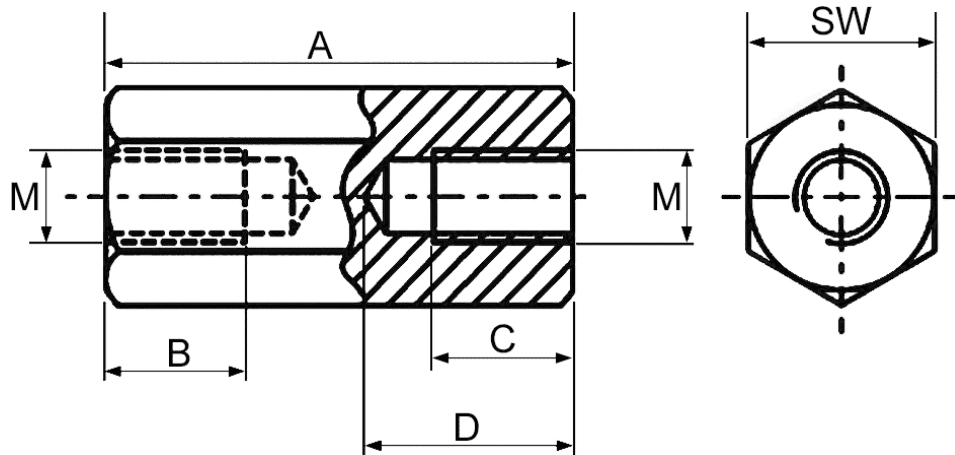
Artikelnummer: 300016668



Technische Daten

Attribut	Wert
Farbe	verzinkt
Gewicht	33,6 g
Material	Stahl
Ursprungsland	Frankreich
Zolltarifnummer	73181900
Alte Artikelnummer	301660041152
Ausführung	Innengewinde (beidseitig) - außen sechskant
Form	sechskant
Gewindeart	Innengewinde
Gewindegröße	M6
Gewindelänge 1	13,0 mm
Gewindelänge 2	13,0 mm
Höhe	60 mm
Innenhöhe	18,0 mm
Schlüsselweite	10

Zeichnung und Maßtabelle



Attribut	Wert
A	60,0 mm
B	13,0 mm
C	13,0 mm
D	18,0 mm
M	M6
SW	10,0



Scannen Sie den QR-Code, um weitere Artikel in dieser Kategorie zu entdecken.

Für eine individuelle Beratung freuen wir uns über Ihre E-Mail an sales@emico.com oder telefonisch unter +49 9621 67545-0.

Die Angaben in diesem Dokument erfolgen nach bestem Wissen, jedoch ohne Gewähr. Änderungen und Irrtümer sind vorbehalten.