

6-kant Distanzstück II M3 SW5,5 L=35

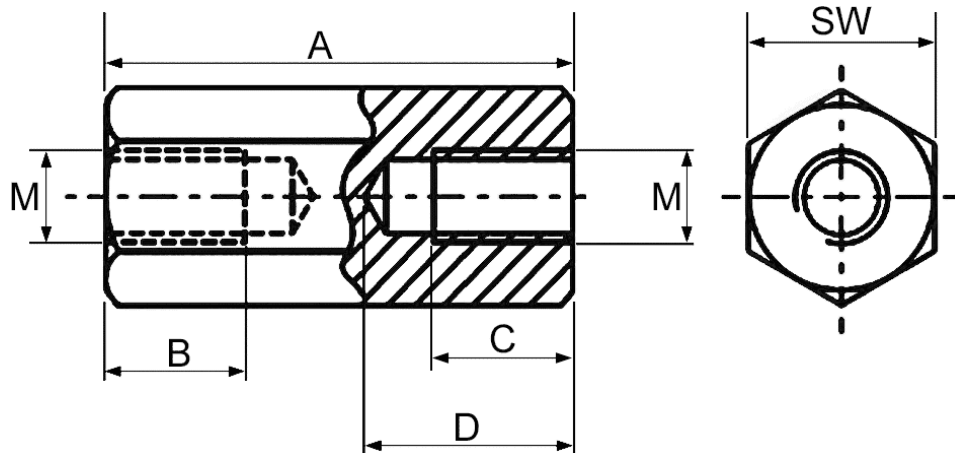
Artikelnummer: 300016610



Technische Daten

Attribut	Wert
Farbe	verzinkt
Gewicht	5,58 g
Material	Stahl
Ursprungsland	Frankreich
Zolltarifnummer	73181900
Alte Artikelnummer	301335141152
Ausführung	Innengewinde (beidseitig) - außen sechskant
Form	sechskant
Gewindeart	Innengewinde
Gewindegröße	M3
Gewindelänge 1	10,0 mm
Gewindelänge 2	10,0 mm
Höhe	35 mm
Innenhöhe	15,0 mm
Schlüsselweite	5,5

Zeichnung und Maßtabelle



Attribut	Wert
A	35,0 mm
B	10,0 mm
C	10,0 mm
D	15,0 mm
M	M3
SW	5,5



Scannen Sie den QR-Code, um weitere Artikel in dieser Kategorie zu entdecken.

Für eine individuelle Beratung freuen wir uns über Ihre E-Mail an sales@emico.com oder telefonisch unter +49 9621 67545-0.

Die Angaben in diesem Dokument erfolgen nach bestem Wissen, jedoch ohne Gewähr. Änderungen und Irrtümer sind vorbehalten.