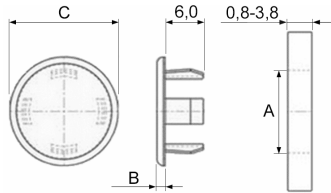


## Plattenabdeckstopfen 25,4

Artikelnummer: 300016114



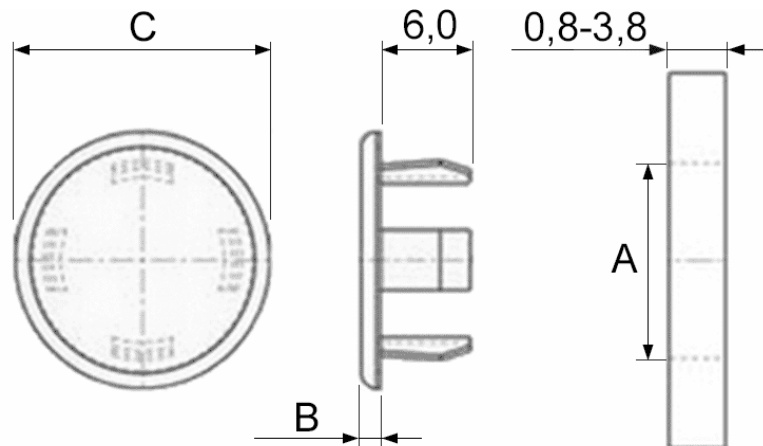
### Technische Daten

Attribut	Wert
Farbe	schwarz
Gewicht	1,45 g
Material	PA 6.6
RoHS	RoHS-konform
Ursprungsland	Niederlande
Zolltarifnummer	39269097
Alte Artikelnummer	2610254599
Form	rund
Kopfdurchmesser	30,6 mm
Kopfform	flach
Kopfhöhe	1,6 mm
Lochdurchmesser	25,4 mm
Materialstärke	0,8 - 3,8 mm
Schaffform	mit Schnappfunktion

### Beschreibung

Bestimmt zum Abschließen von Öffnungen in Platten. Sehr einfach zu montieren und zu entfernen. Deckt die dahinter liegenden Konstruktionen sauber ab. Selbstklemmend, kein Werkzeug notwendig. Großer Anwendungsbereich: für Plattenstärken von 0,8 bis 3,8 mm.

## Zeichnung und Maßtabelle



Attribut	Wert
A	25,4 mm
B	1,6 mm
C	30,6 mm



Scannen Sie den QR-Code, um weitere Artikel in dieser Kategorie zu entdecken.

Für eine individuelle Beratung freuen wir uns über Ihre E-Mail an [sales@emico.com](mailto:sales@emico.com) oder telefonisch unter +49 9621 67545-0.

*Die Angaben in diesem Dokument erfolgen nach bestem Wissen, jedoch ohne Gewähr. Änderungen und Irrtümer sind vorbehalten.*