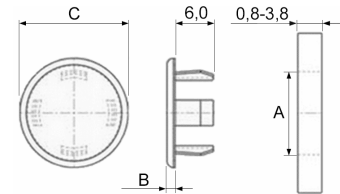


Plattenabdeckstopfen 10,0

Artikelnummer: 300016067



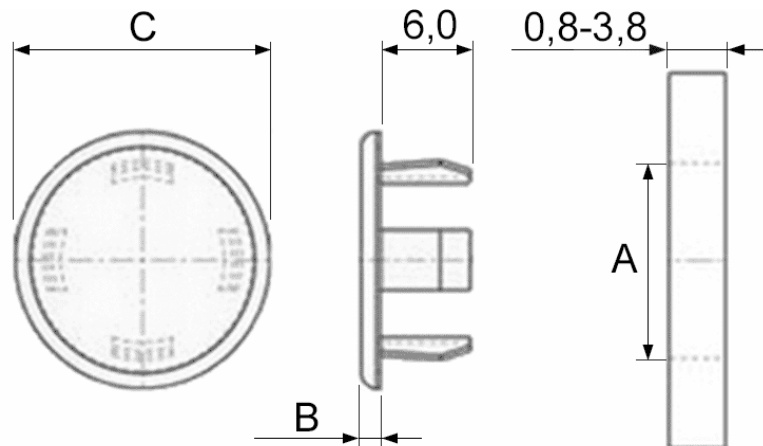
Technische Daten

Attribut	Wert
Farbe	weiß
Gewicht	0,28 g
Material	PA 6.6
RoHS	RoHS-konform
Ursprungsland	Großbritannien
Zolltarifnummer	39269097
Alte Artikelnummer	2610100113
Form	rund
Kopfdurchmesser	14 mm
Kopfform	flach
Kopfhöhe	1,2 mm
Lochdurchmesser	10,0 mm
Materialstärke	0,8 - 3,8 mm
Schaffform	mit Schnappfunktion

Beschreibung

Bestimmt zum Abschließen von Öffnungen in Platten. Sehr einfach zu montieren und zu entfernen. Deckt die dahinter liegenden Konstruktionen sauber ab. Selbstklemmend, kein Werkzeug notwendig. Großer Anwendungsbereich: für Plattenstärken von 0,8 bis 3,8 mm.

Zeichnung und Maßtabelle



Attribut	Wert
A	10,0 mm
B	1,2 mm
C	14,0 mm



Scannen Sie den QR-Code, um weitere Artikel in dieser Kategorie zu entdecken.

Für eine individuelle Beratung freuen wir uns über Ihre E-Mail an sales@emico.com oder telefonisch unter +49 9621 67545-0.

Die Angaben in diesem Dokument erfolgen nach bestem Wissen, jedoch ohne Gewähr. Änderungen und Irrtümer sind vorbehalten.