

Lamellenstopfen rechteckig 30/20x0,8-3

Artikelnummer: 300015988



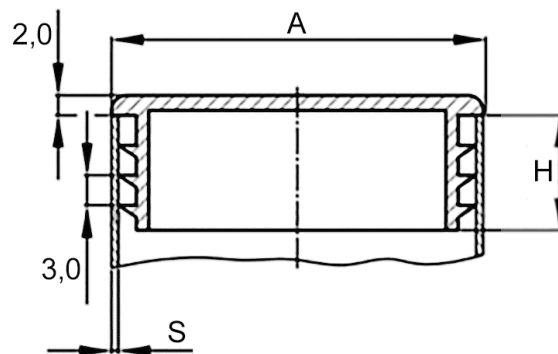
Technische Daten

Attribut	Wert
Farbe	schwarz
Gewicht	2,24 g
Material	PE
RoHS	RoHS-konform
Ursprungsland	Deutschland
Zolltarifnummer	39269097
Alte Artikelnummer	2573020
Ausführung	dünne Deckplatte
Eintauchtiefe	11,5 mm
Form	rechteckig
Kopfhöhe	2 mm
Lamellenabstand	3,0 mm
Rohr außenmaß kurze Seite	20 mm
Rohr außenmaß lange Seite	30 mm
Rohrwandstärke	0,8 - 3,0 mm

Beschreibung

Mit dünner Deckplatte (ca. 2,0 mm) Die Oberfläche ist nach Wahl des Herstellers glatt oder mit Funkenerosionsstruktur und nicht frei wählbar. Die Lamellen (geschlossen oder unterbrochen) dienen nicht zur Abdichtung gegen Flüssigkeiten.

Zeichnung und Maßtabelle



Attribut	Wert
AxS	30x20x0,8-3 mm
H	11,5 mm



Scannen Sie den QR-Code, um weitere Artikel in dieser Kategorie zu entdecken.

Für eine individuelle Beratung freuen wir uns über Ihre E-Mail an sales@emico.com oder telefonisch unter +49 9621 67545-0.

Die Angaben in diesem Dokument erfolgen nach bestem Wissen, jedoch ohne Gewähr. Änderungen und Irrtümer sind vorbehalten.