

Senkschrauben ~DIN 963 M5x25

Artikelnummer: 300015515



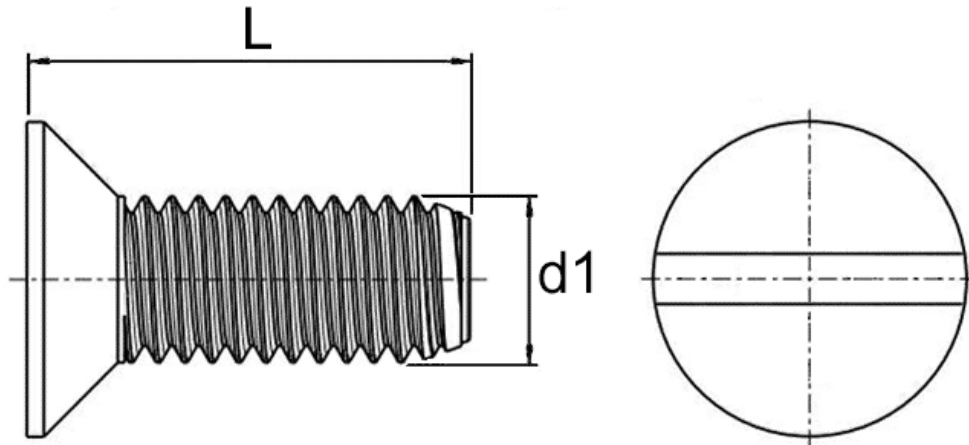
Technische Daten

Attribut	Wert
Farbe	natur
Gewicht	0,73 g
Material	PVDF
RoHS	RoHS-konform
Ursprungsland	Großbritannien
Zolltarifnummer	39269097
Alte Artikelnummer	2480525PVDF
Antriebsform	Schlitz
DIN	~DIN 963
Form	Senkkopfschraube
Gewindegröße	M5
Länge	25 mm

Beschreibung

Senkschrauben mit Schlitz ~DIN 963 (~DIN EN ISO 2009) Die Schrauben werden ähnlich der DIN-Norm gefertigt. Aus diesem Grund behalten wir uns das Recht vor, die Schrauben ggf. mit Teilgewinde zu liefern.

Zeichnung und Maßtabelle



Attribut	Wert
D1 x L	M5 x 25 mm



Scannen Sie den QR-Code, um weitere Artikel in dieser Kategorie zu entdecken.

Für eine individuelle Beratung freuen wir uns über Ihre E-Mail an sales@emico.com oder telefonisch unter +49 9621 67545-0.

Die Angaben in diesem Dokument erfolgen nach bestem Wissen, jedoch ohne Gewähr. Änderungen und Irrtümer sind vorbehalten.