

## Gummi-Metall-Puffer IG/IG M8

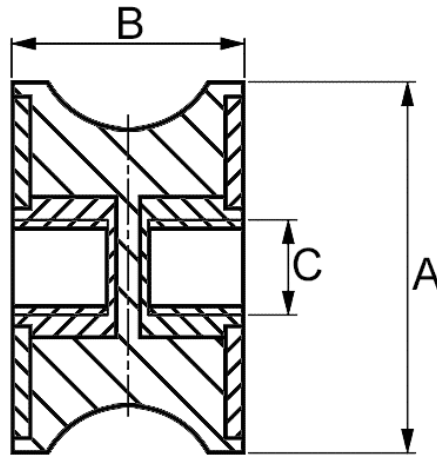
Artikelnummer: 300015417



### Technische Daten

Attribut	Wert
Farbe	schwarz
Farbe 2	weiß verzinkt
Gewicht	66,2 g
Material	NK 55 +/- 5 Shore A
Material 2	ST 37
RoHS	RoHS-konform
Ursprungsland	Ungarn
Zolltarifnummer	40169991
Alte Artikelnummer	23740300
Außendurchmesser	40,0 mm
Form	tailliert
Gewindeart	Innengewinde (beidseitig)
Gewindegröße	M8
Gewindelänge Innengewinde	8 mm
Höhe	30 mm

## Zeichnung und Maßtabelle



Attribut	Wert
A	40,0 mm
B	30,0 mm
C	M8



Scannen Sie den QR-Code, um weitere Artikel in dieser Kategorie zu entdecken.

Für eine individuelle Beratung freuen wir uns über Ihre E-Mail an [sales@emico.com](mailto:sales@emico.com) oder telefonisch unter +49 9621 67545-0.

*Die Angaben in diesem Dokument erfolgen nach bestem Wissen, jedoch ohne Gewähr. Änderungen und Irrtümer sind vorbehalten.*