

Gummi-Metall-Puffer AG M5x12

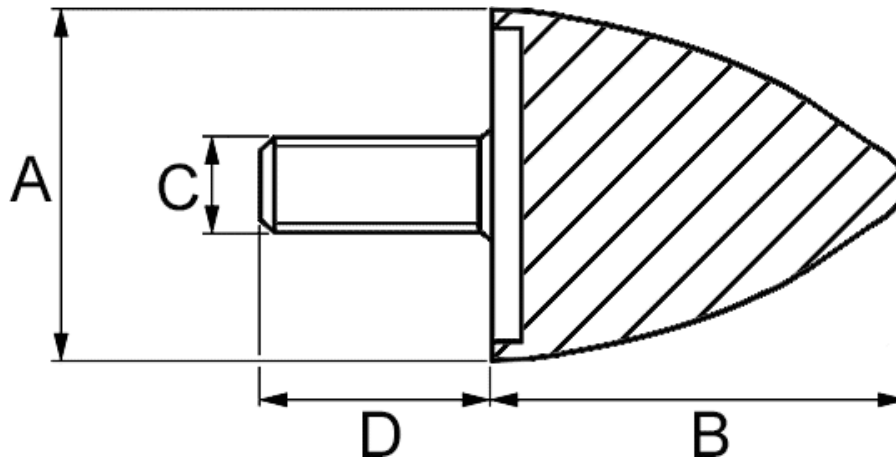
Artikelnummer: 300015354



Technische Daten

| Attribut | Wert |
|---------------------------|--------------------------|
| Farbe | schwarz |
| Farbe 2 | weiß verzinkt |
| Gewicht | 2,4 g |
| Material | NK 55 +/- 5 Shore A |
| Material 2 | ST 37 |
| RoHS | RoHS-konform |
| Ursprungsland | Ungarn |
| Zolltarifnummer | 40169991 |
| Alte Artikelnummer | 23010100 |
| Außendurchmesser | 10,0 mm |
| Form | parabolisch |
| Gewindeart | Außengewinde (einseitig) |
| Gewindegröße | M5 |
| Gewindelänge Außengewinde | 12 mm |
| Höhe | 10 mm |

Zeichnung und Maßtabelle



| Attribut | Wert |
|----------|---------|
| A | 10,0 mm |
| B | 10,0 mm |
| C | M5 |
| D | 12,0 mm |



Scannen Sie den QR-Code, um weitere Artikel in dieser Kategorie zu entdecken.

Für eine individuelle Beratung freuen wir uns über Ihre E-Mail an sales@emico.com oder telefonisch unter +49 9621 67545-0.

Die Angaben in diesem Dokument erfolgen nach bestem Wissen, jedoch ohne Gewähr. Änderungen und Irrtümer sind vorbehalten.