

Gummi-Metall-Puffer IG M6 / AG M6x18

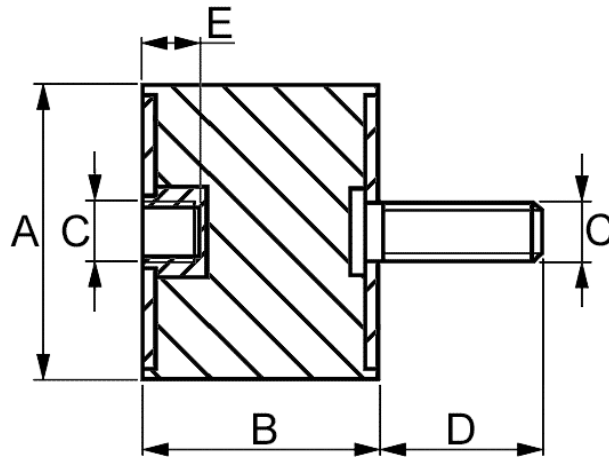
Artikelnummer: 300015198



Technische Daten

Attribut	Wert
Farbe	schwarz
Farbe 2	weiß verzinkt
Gewicht	23,4 g
Material	NK 55 +/- 5 Shore A
Material 2	ST 37
RoHS	RoHS-konform
Ursprungsland	Ungarn
Zolltarifnummer	40169991
Alte Artikelnummer	22025152
Außendurchmesser	25,0 mm
Form	zylindrisch
Gewindeart	Innen- und Außengewinde
Gewindegröße	M6
Gewindelänge Außengewinde	18 mm
Gewindelänge Innengewinde	6 mm
Höhe	15 mm

Zeichnung und Maßtabelle



Attribut	Wert
A	25,0 mm
B	15,0 mm
C	M6
D	18,0 mm
E	6,0 mm



Scannen Sie den QR-Code, um weitere Artikel in dieser Kategorie zu entdecken.

Für eine individuelle Beratung freuen wir uns über Ihre E-Mail an sales@emico.com oder telefonisch unter +49 9621 67545-0.

Die Angaben in diesem Dokument erfolgen nach bestem Wissen, jedoch ohne Gewähr. Änderungen und Irrtümer sind vorbehalten.