

Rohrendstopfen gerippt 40/10,8

Artikelnummer: 300014417



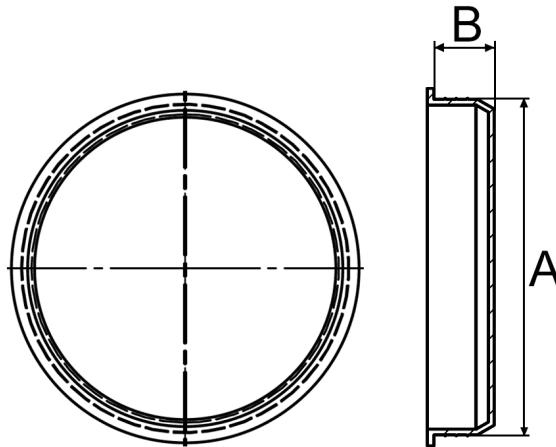
Technische Daten

Attribut	Wert
Farbe	rot
Gewicht	2,4 g
Material	LDPE
RoHS	RoHS-konform
Ursprungsland	Großbritannien
Zolltarifnummer	39269097
Alte Artikelnummer	1741040
Eintauchtiefe	10,8 mm
Form	rund
Kopfform	Tellerform
Lochdurchmesser	40,0 mm
Schaffform	gerade (Standard)

Beschreibung

Zum Verschluss von Rundkartons, Kompostbehältern und klaren Kunststoffrohren.

Zeichnung und Maßtabelle



Attribut	Wert
A	40,0 mm
B	10,8 mm



Scannen Sie den QR-Code, um weitere Artikel in dieser Kategorie zu entdecken.

Für eine individuelle Beratung freuen wir uns über Ihre E-Mail an sales@emico.com oder telefonisch unter +49 9621 67545-0.

Die Angaben in diesem Dokument erfolgen nach bestem Wissen, jedoch ohne Gewähr. Änderungen und Irrtümer sind vorbehalten.