

# Ösenkappen 7,0/24,0

Artikelnummer: 300014216



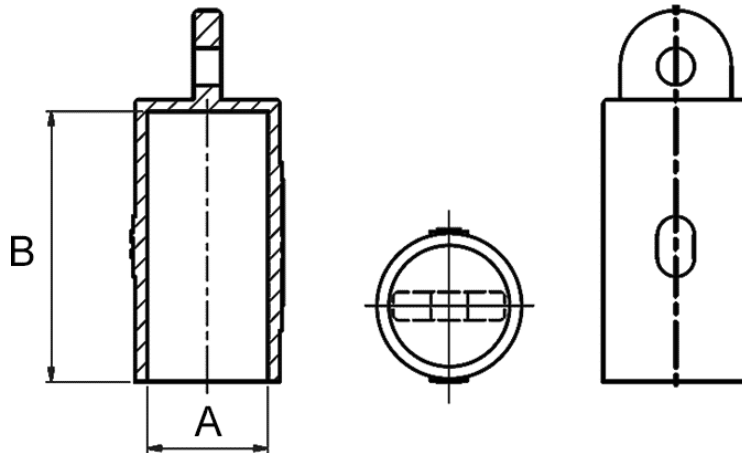
## Technische Daten

Attribut	Wert
Farbe	schwarz
Gewicht	0,8 g
Material	TPG
RoHS	RoHS-konform
Ursprungsland	Großbritannien
Zolltarifnummer	39269097
Alte Artikelnummer	1630007TPG
Form	rund
Innendurchmesser	7,0 mm
Innenhöhe	24,0 mm
Kopfform	flach, mit runder Öse
Schaffform	gerade (Standard)

## Beschreibung

Extrem abriebfest! Hervorragend für Gewindeanwendungen. Das schwarze PVC ist hoch abriebfest und daher empfehlenswert für Gewindeanwendungen. Das grüne Vinyl ist beständig gegen die meisten Flüssigöle, rißfest, und daher empfehlenswert für Anwendungen in Verbindung mit Öl- und Schmierstoffen.

## Zeichnung und Maßtabelle



Attribut	Wert
A	7,0 mm
B	24,0 mm



Scannen Sie den QR-Code, um weitere Artikel in dieser Kategorie zu entdecken.

Für eine individuelle Beratung freuen wir uns über Ihre E-Mail an [sales@emico.com](mailto:sales@emico.com) oder telefonisch unter +49 9621 67545-0.

*Die Angaben in diesem Dokument erfolgen nach bestem Wissen, jedoch ohne Gewähr. Änderungen und Irrtümer sind vorbehalten.*