

Schlauchklemmen 53,0-57,0

Artikelnummer: 300013926



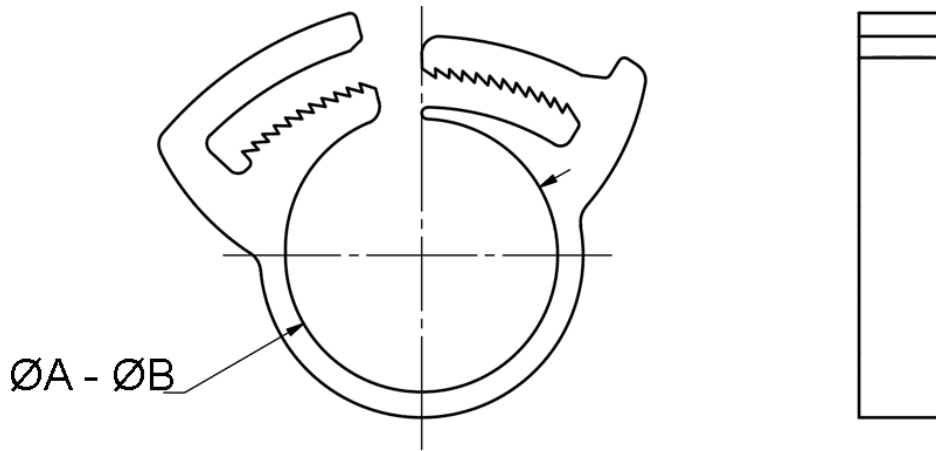
Technische Daten

Attribut	Wert
Farbe	schwarz
Gewicht	7,2 g
Material	PA 6.6
RoHS	RoHS-konform
Ursprungsland	Großbritannien
Zolltarifnummer	39269097
Alte Artikelnummer	1350122
Innendurchmesser	53,0 - 57,0 mm

Beschreibung

Schnelle und einfache Montage mit handelsüblicher Zange. Große Klemmwirkung, einfach zu entfernen. Wiederverwendbar! Druckbeständigkeit: 10bar

Zeichnung und Maßtabelle



Attribut	Wert
A - B	53,0-57,0 mm



Scannen Sie den QR-Code, um weitere Artikel in dieser Kategorie zu entdecken.

Für eine individuelle Beratung freuen wir uns über Ihre E-Mail an sales@emico.com oder telefonisch unter +49 9621 67545-0.

Die Angaben in diesem Dokument erfolgen nach bestem Wissen, jedoch ohne Gewähr. Änderungen und Irrtümer sind vorbehalten.