

# Membrantüllen mittig 25,5/32,0/4,0

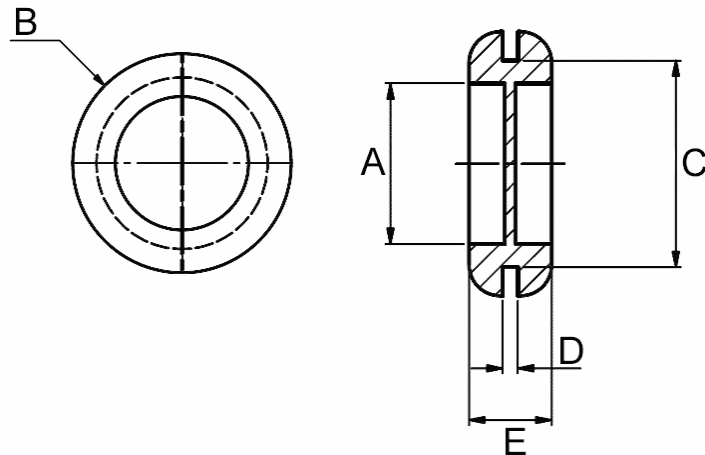
Artikelnummer: 300013810



## Technische Daten

Attribut	Wert
Farbe	schwarz
Gewicht	7,1 g
Material	Weich-PVC
RoHS	RoHS-konform
Ursprungsland	Großbritannien
Zolltarifnummer	39269097
Alte Artikelnummer	1281254
Ausführung	Membran mittig
Außendurchmesser	38,0 mm
Höhe	9,5 mm
Innendurchmesser	25,5 mm
Materialstärke	4,0 mm
Montagelochdurchmesser	32,0 mm

## Zeichnung und Maßtabelle



Attribut	Wert
A	25,5 mm
B	38,0 mm
C	32,0 mm
D	4,0 mm
E	9,5 mm



Scannen Sie den QR-Code, um weitere Artikel in dieser Kategorie zu entdecken.

Für eine individuelle Beratung freuen wir uns über Ihre E-Mail an [sales@emico.com](mailto:sales@emico.com) oder telefonisch unter +49 9621 67545-0.

*Die Angaben in diesem Dokument erfolgen nach bestem Wissen, jedoch ohne Gewähr. Änderungen und Irrtümer sind vorbehalten.*