

Membrantüllen mittig 15,5/19,0/3,0

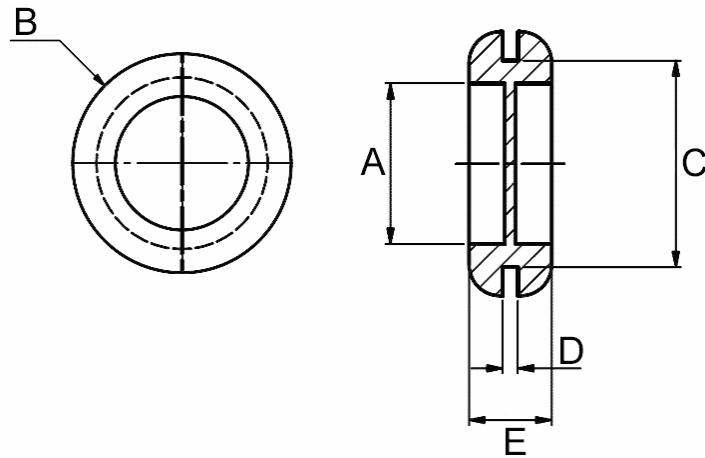
Artikelnummer: 300013804



Technische Daten

Attribut	Wert
Farbe	schwarz
Gewicht	3,8 g
Material	Weich-PVC
RoHS	RoHS-konform
Ursprungsland	Großbritannien
Zolltarifnummer	39269097
Alte Artikelnummer	1281143
Ausführung	Membran mittig
Außendurchmesser	25,5 mm
Höhe	9,5 mm
Innendurchmesser	15,5 mm
Materialstärke	3,0 mm
Montagelochdurchmesser	19,0 mm

Zeichnung und Maßtabelle



Attribut	Wert
A	15,5 mm
B	25,5 mm
C	19,0 mm
D	3,0 mm
E	9,5 mm



Scannen Sie den QR-Code, um weitere Artikel in dieser Kategorie zu entdecken.

Für eine individuelle Beratung freuen wir uns über Ihre E-Mail an sales@emico.com oder telefonisch unter +49 9621 67545-0.

Die Angaben in diesem Dokument erfolgen nach bestem Wissen, jedoch ohne Gewähr. Änderungen und Irrtümer sind vorbehalten.