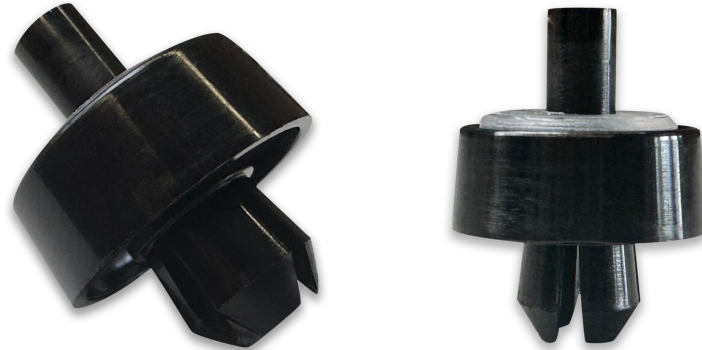


Gerätefüße 7,0/16,0

Artikelnummer: 300013627



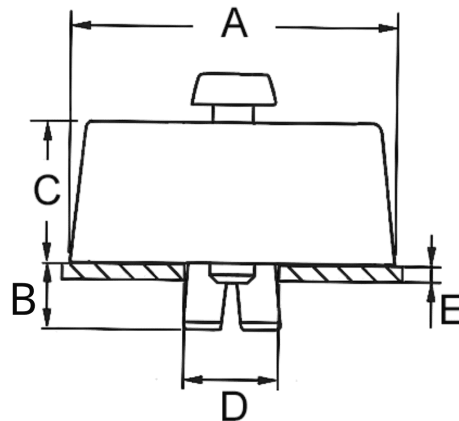
Technische Daten

Attribut	Wert
Farbe	schwarz
Gewicht	1,41 g
Material	PA6+EVA
RoHS	RoHS-konform
Ursprungsland	Deutschland
Zolltarifnummer	39269097
Alte Artikelnummer	1200716
Durchmesser	16,0 mm
Eintauchtiefe	7 mm
Höhe	7 mm
Materialstärke	1,5 - 3,0 mm
Montagelochdurchmesser	7,0-7,2 mm

Beschreibung

Reduzierung der Montagekosten durch eine rationelle Befestigung. Hoher Reibungswert verhindert Verrutschen.

Zeichnung und Maßtabelle



Attribut	Wert
A	16,0 mm
B	7,0 mm
C	7,0 mm
D	7,0-7,2 mm
E	1,5-3,0 mm



Scannen Sie den QR-Code, um weitere Artikel in dieser Kategorie zu entdecken.

Für eine individuelle Beratung freuen wir uns über Ihre E-Mail an sales@emico.com oder telefonisch unter +49 9621 67545-0.

Die Angaben in diesem Dokument erfolgen nach bestem Wissen, jedoch ohne Gewähr. Änderungen und Irrtümer sind vorbehalten.