

## Karten Klebepuffer 9,8/5

Artikelnummer: 300013578



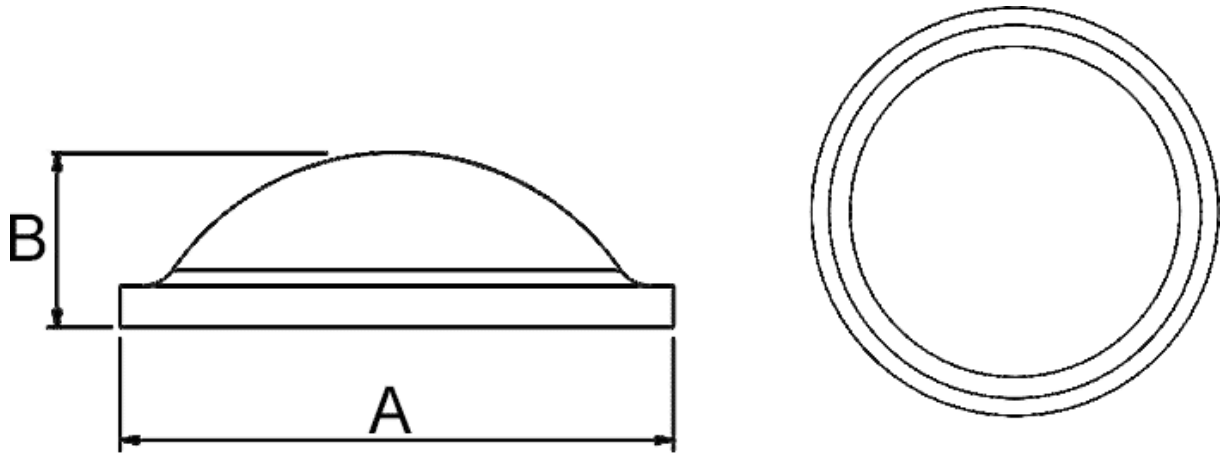
### Technische Daten

Attribut	Wert
Anzahl der Puffer je Karte	100
Farbe	transparent
Material	Silikon
RoHS	RoHS-konform
Ursprungsland	China (Volksrepublik)
Zolltarifnummer	39199080
Alte Artikelnummer	1173005000
Durchmesser	9,8 mm
Form	Halbkugel
Höhe	5 mm

### Beschreibung

Die Oberfläche, auf die geklebt werden soll, muss staub- und fettfrei, sowie eben und trocken sein. Die optimale Lager- und Verklebungstemperatur liegt zwischen + 20° C und + 25° C.

## Zeichnung und Maßtabelle



Attribut	Wert
A	9,8 mm
B	5,0 mm



Scannen Sie den QR-Code, um weitere Artikel in dieser Kategorie zu entdecken.

Für eine individuelle Beratung freuen wir uns über Ihre E-Mail an [sales@emico.com](mailto:sales@emico.com) oder telefonisch unter +49 9621 67545-0.

*Die Angaben in diesem Dokument erfolgen nach bestem Wissen, jedoch ohne Gewähr. Änderungen und Irrtümer sind vorbehalten.*