

Leiterplattenhalter M3, L=23 mm

Artikelnummer: 300013195



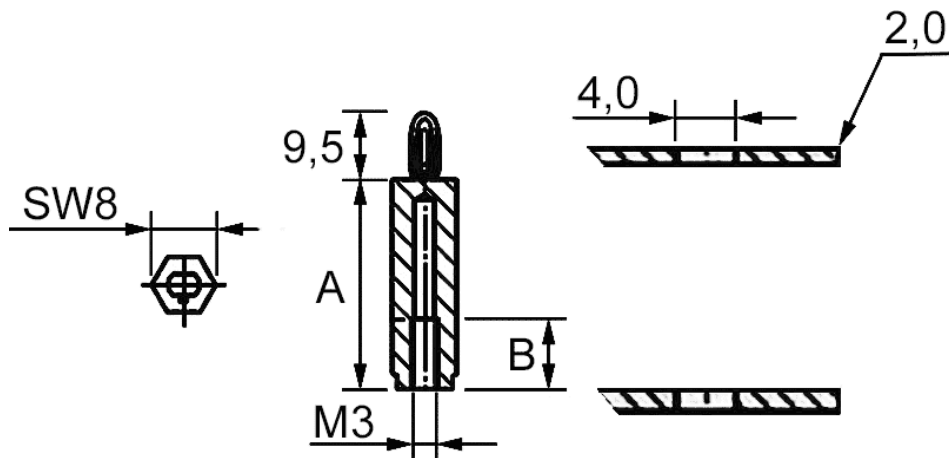
Technische Daten

Attribut	Wert
Farbe	schwarz
Material	PA
RoHS	RoHS-konform
Ursprungsland	Deutschland
Zolltarifnummer	39269097
Alte Artikelnummer	1005223
Form	mit Schnappverbindung und Innengewinde M3
Gewindeart	Innengewinde M3
Gewindelänge	10,0 mm
Höhe	23 mm
Materialstärke	2,0 mm

Beschreibung

Keine Schrauben und Muttern - einfache "Einschnapp-Montage"

Zeichnung und Maßtabelle



Attribut	Wert
A	23,0 mm
B	10,0 mm



Scannen Sie den QR-Code, um weitere Artikel in dieser Kategorie zu entdecken.

Für eine individuelle Beratung freuen wir uns über Ihre E-Mail an sales@emico.com oder telefonisch unter +49 9621 67545-0.

Die Angaben in diesem Dokument erfolgen nach bestem Wissen, jedoch ohne Gewähr. Änderungen und Irrtümer sind vorbehalten.