

Leiterplattenhalter M3, L=20 mm

Artikelnummer: 300013135



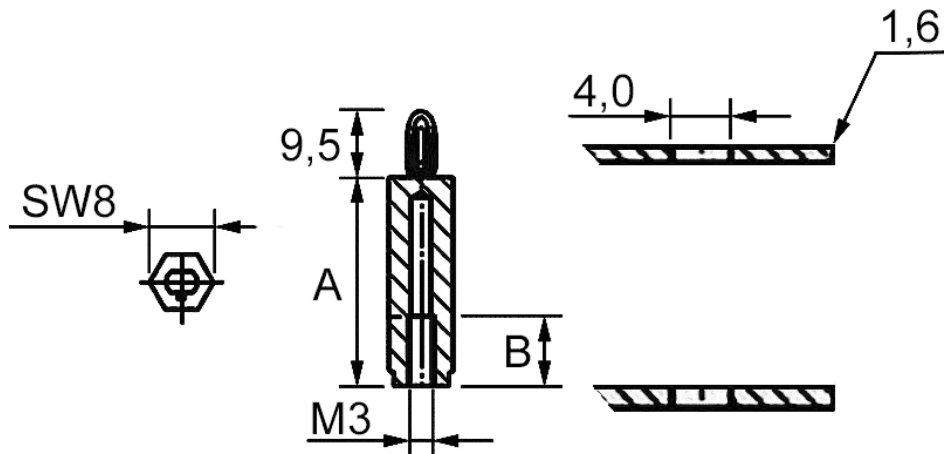
Technische Daten

| Attribut | Wert |
|--------------------|---|
| Farbe | schwarz |
| Gewicht | 1,126 g |
| Material | PA |
| RoHS | RoHS-konform |
| Ursprungsland | Deutschland |
| Zolltarifnummer | 39269097 |
| Alte Artikelnummer | 1005120 |
| Form | mit Schnappverbindung und Innengewinde M3 |
| Gewindeart | Innengewinde M3 |
| Gewindelänge | 10,0 mm |
| Höhe | 20 mm |
| Materialstärke | 1,6 mm |

Beschreibung

Keine Schrauben und Muttern - einfache "Einschnapp-Montage"

Zeichnung und Maßtabelle



| Attribut | Wert |
|----------|---------|
| A | 20,0 mm |
| B | 10,0 mm |



Scannen Sie den QR-Code, um weitere Artikel in dieser Kategorie zu entdecken.

Für eine individuelle Beratung freuen wir uns über Ihre E-Mail an sales@emico.com oder telefonisch unter +49 9621 67545-0.

Die Angaben in diesem Dokument erfolgen nach bestem Wissen, jedoch ohne Gewähr. Änderungen und Irrtümer sind vorbehalten.