

# Leiterplattenhalter mit Kopf 33,0

Artikelnummer: 300012990



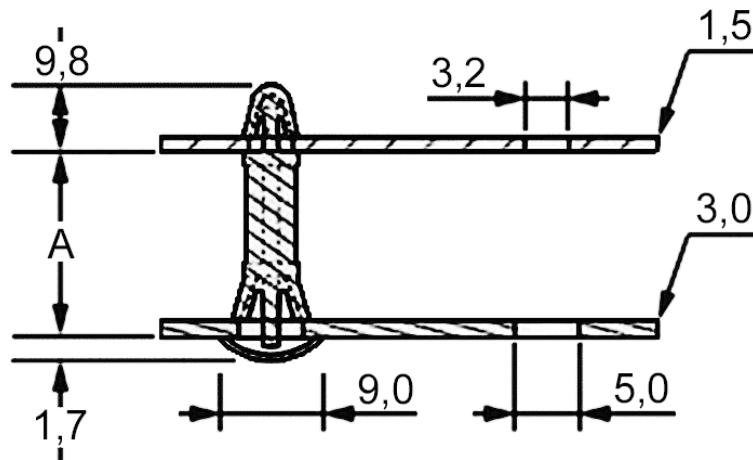
## Technische Daten

Attribut	Wert
Farbe	schwarz
Material	PA
RoHS	RoHS-konform
Ursprungsland	Deutschland
Zolltarifnummer	39269097
Alte Artikelnummer	1003333
Form	mit Schnappverbindung und Kopf
Höhe	33 mm
Materialstärke	3,0 mm

## Beschreibung

Keine Schrauben und Muttern - einfache "Einschnapp-Montage"

## Zeichnung und Maßtabelle



Attribut	Wert
A	33,0 mm



Scannen Sie den QR-Code, um weitere Artikel in dieser Kategorie zu entdecken.

Für eine individuelle Beratung freuen wir uns über Ihre E-Mail an [sales@emico.com](mailto:sales@emico.com) oder telefonisch unter +49 9621 67545-0.

*Die Angaben in diesem Dokument erfolgen nach bestem Wissen, jedoch ohne Gewähr. Änderungen und Irrtümer sind vorbehalten.*