

Leiterplattenhalter mit Kopf 12,0

Artikelnummer: 300012936



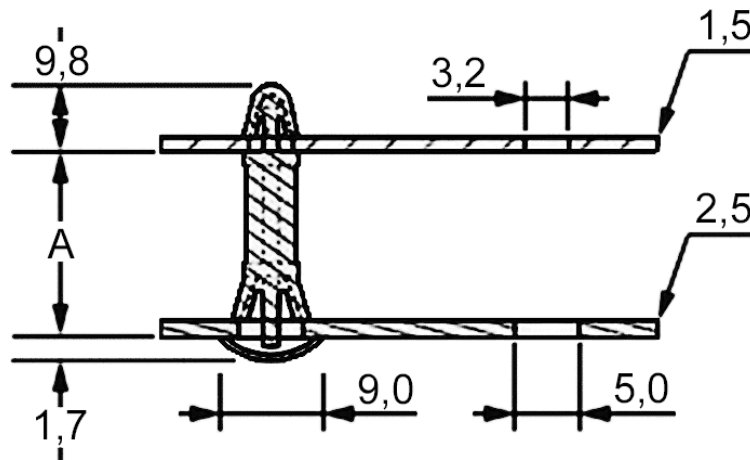
Technische Daten

Attribut	Wert
Farbe	schwarz
Material	PA
RoHS	RoHS-konform
Ursprungsland	Deutschland
Zolltarifnummer	39269097
Alte Artikelnummer	1003212
Form	mit Schnappverbindung und Kopf
Höhe	12 mm
Materialstärke	2,5 mm

Beschreibung

Keine Schrauben und Muttern - einfache "Einschnapp-Montage"

Zeichnung und Maßtabelle



Attribut	Wert
A	12,0 mm



Scannen Sie den QR-Code, um weitere Artikel in dieser Kategorie zu entdecken.

Für eine individuelle Beratung freuen wir uns über Ihre E-Mail an sales@emico.com oder telefonisch unter +49 9621 67545-0.

Die Angaben in diesem Dokument erfolgen nach bestem Wissen, jedoch ohne Gewähr. Änderungen und Irrtümer sind vorbehalten.