

Snip&Snap; 5,5/12,8-20,5

Artikelnummer: 300012740



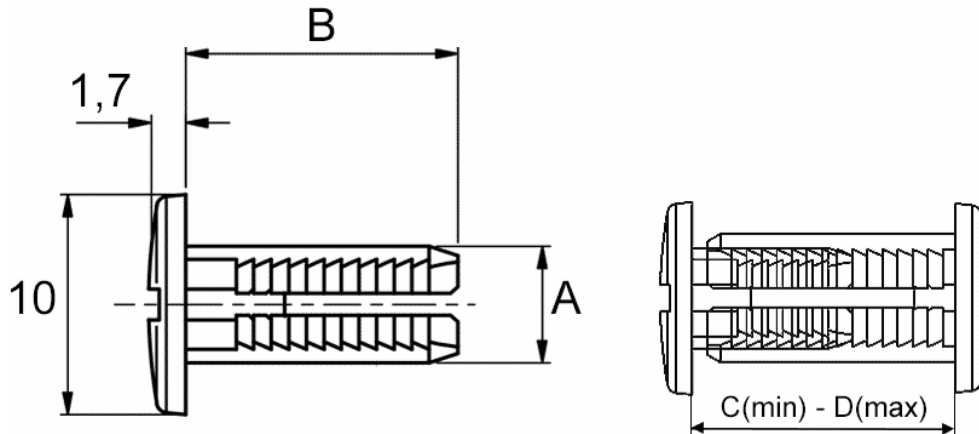
Technische Daten

Attribut	Wert
Farbe	natur
Gewicht	0,3 g
Material	PA
RoHS	RoHS-konform
Ursprungsland	Deutschland
Zolltarifnummer	39269097
Alte Artikelnummer	0961355000
Ausführung	Snip&Snap
Eintauchtiefe	12,4 mm
Kopfdurchmesser	10 mm
Kopfhöhe	1,7 mm
Lochdurchmesser	5,5 mm
Materialstärke	12,8 - 20,5 mm

Beschreibung

Schnelle Montage ohne Werkzeug möglich. Gut geeignet zum Verbinden von Platten, Blechen usw. Pro Verbindung werden zwei Teile benötigt! Bei dünnen Klemmbreiten (ab 0,9 mm) muß ein Snapping verwendet werden.

Zeichnung und Maßtabelle



Attribut	Wert
A	5,5 mm
B	12,4 mm
C - D	12,8 - 20,5 mm



Scannen Sie den QR-Code, um weitere Artikel in dieser Kategorie zu entdecken.

Für eine individuelle Beratung freuen wir uns über Ihre E-Mail an sales@emico.com oder telefonisch unter +49 9621 67545-0.

Die Angaben in diesem Dokument erfolgen nach bestem Wissen, jedoch ohne Gewähr. Änderungen und Irrtümer sind vorbehalten.