

Treibstifte 2,8/0,8-3,6

Artikelnummer: 300012531



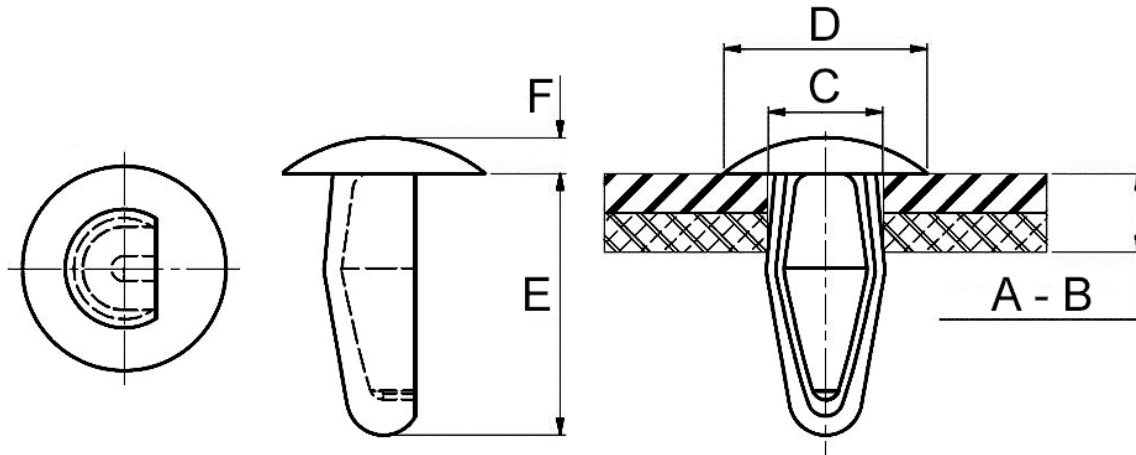
Technische Daten

Attribut	Wert
Farbe	schwarz
Gewicht	0,1 g
Material	PA 6.6
RoHS	RoHS-konform
Ursprungsland	Großbritannien
Zolltarifnummer	39269097
Alte Artikelnummer	0910000699
Eintauchtiefe	12 mm
Form	Treibstift
Kopfdurchmesser	7,8 mm
Kopfform	flach gewölbt
Kopfhöhe	1,2 mm
Lochdurchmesser	2,8 mm
Materialstärke	0,8 - 3,6 mm
Schaffform	mit Schnappfunktion

Beschreibung

Einfache Montage durch Daumendruck. Die Treibstifte bieten eine günstige Möglichkeit, Metall, Kunststoff, Holz und anderes dünnwandiges Material zu befestigen. Beständig gegen Vibration, Abnutzung und Korrosion. Wiederverwendbar! Auch als Stöpsel oder Abdeckkappe zu verwenden.

Zeichnung und Maßtabelle



Attribut	Wert
A - B	0,8-3,6 mm
C	2,8 mm
D	7,8 mm
E	12,0 mm
F	1,2 mm



Scannen Sie den QR-Code, um weitere Artikel in dieser Kategorie zu entdecken.

Für eine individuelle Beratung freuen wir uns über Ihre E-Mail an sales@emico.com oder telefonisch unter +49 9621 67545-0.

Die Angaben in diesem Dokument erfolgen nach bestem Wissen, jedoch ohne Gewähr. Änderungen und Irrtümer sind vorbehalten.