

## Drucknieten Ø 6 mm / 4,2 mm

Artikelnummer: 300012083



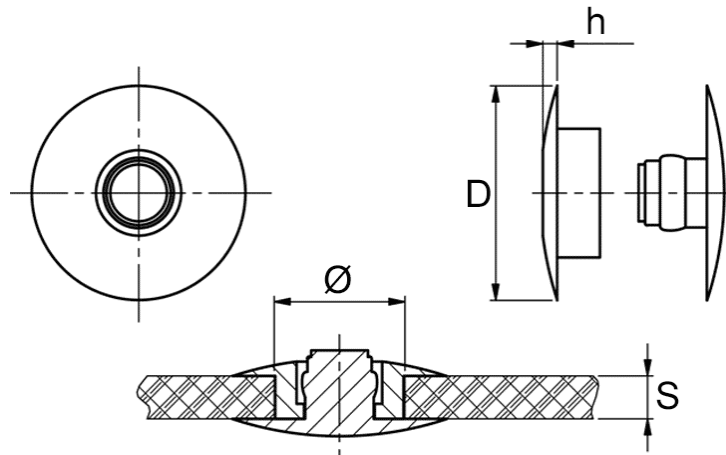
### Technische Daten

Attribut	Wert
Farbe	schwarz
Gewicht	0,14 g
Material	PA 6.6
RoHS	RoHS-konform
Ursprungsland	Großbritannien
Zolltarifnummer	39269097
Alte Artikelnummer	0800604599
Form	Druckniete
Kopfdurchmesser	10 mm
Kopfhöhe	0,8 mm
Lochdurchmesser	6,0 mm
Materialstärke	4,2 mm

### Beschreibung

Hinweis: die Bestellmenge bezieht sich jeweils auf die Verbindungen. z. B. Bestellmenge = 500 Stk., Sie erhalten je 500 Clips & 500 Gegenstücke, also 500 Verbindungen.

## Zeichnung und Maßtabelle



Attribut	Wert
D	10,0 mm
H	0,8 mm
S	4,2 mm
Ø	6,0 mm



Scannen Sie den QR-Code, um weitere Artikel in dieser Kategorie zu entdecken.

Für eine individuelle Beratung freuen wir uns über Ihre E-Mail an [sales@emico.com](mailto:sales@emico.com) oder telefonisch unter +49 9621 67545-0.

*Die Angaben in diesem Dokument erfolgen nach bestem Wissen, jedoch ohne Gewähr. Änderungen und Irrtümer sind vorbehalten.*