

## Rändelmutter DIN 467 24/M6

Artikelnummer: 300011975



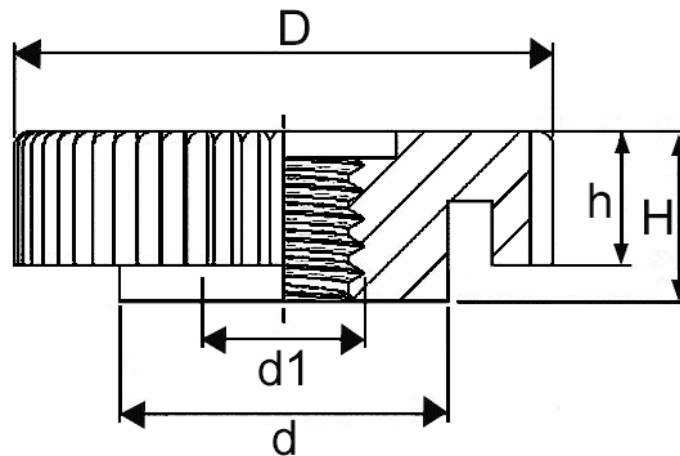
### Technische Daten

Attribut	Wert
Farbe	weiß
Material	PA 6.6
RoHS	RoHS-konform
Ursprungsland	Deutschland
Zolltarifnummer	39269097
Alte Artikelnummer	0721624
Ausführung	Rändelung grob
DIN	467 flach
Gewindegröße	M6
Höhe	7,5 mm
Kopfdurchmesser	24 mm
Kopfhöhe	5,7 mm
Schaftdurchmesser	10,0 mm

### Beschreibung

Nichtrostend, unempfindlich gegen Feuchtigkeit, Dampf und Seewasser. Elektrisch isolierend, beständig gegen Kriechstrom. Große mechanische Festigkeit, bis 600 kg/cm<sup>2</sup>. Frost- und hitzebeständig: -30°C bis + 120°C.

## Zeichnung und Maßtabelle



Attribut	Wert
D	10,0 mm
H	5,7 mm
R	2
D1	M6



Scannen Sie den QR-Code, um weitere Artikel in dieser Kategorie zu entdecken.

Für eine individuelle Beratung freuen wir uns über Ihre E-Mail an [sales@emico.com](mailto:sales@emico.com) oder telefonisch unter +49 9621 67545-0.

*Die Angaben in diesem Dokument erfolgen nach bestem Wissen, jedoch ohne Gewähr. Änderungen und Irrtümer sind vorbehalten.*