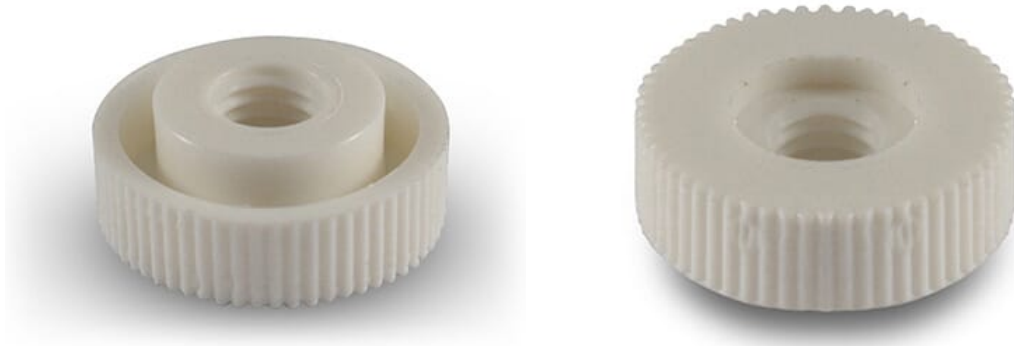


Rändelmutter DIN 467 16/M4

Artikelnummer: 300011962



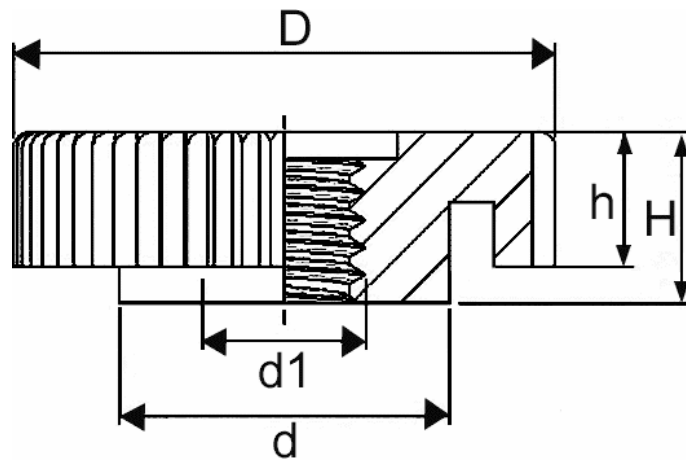
Technische Daten

Attribut	Wert
Farbe	weiß
Gewicht	0,9 g
Material	PA 6.6
RoHS	RoHS-konform
Ursprungsland	Deutschland
Zolltarifnummer	39269097
Alte Artikelnummer	0720416
Ausführung	Rändelung fein
DIN	467 flach
Gewindegröße	M4
Höhe	6 mm
Kopfdurchmesser	16 mm
Kopfhöhe	4,5 mm
Schaftdurchmesser	10,0 mm

Beschreibung

Nichtrostend, unempfindlich gegen Feuchtigkeit, Dampf und Seewasser. Elektrisch isolierend, beständig gegen Kriechstrom. Große mechanische Festigkeit, bis 600 kg/cm². Frost- und hitzebeständig: -30°C bis + 120°C.

Zeichnung und Maßtabelle



Attribut	Wert
D	10,0 mm
H	4,5 mm
R	1
D1	M4



Scannen Sie den QR-Code, um weitere Artikel in dieser Kategorie zu entdecken.

Für eine individuelle Beratung freuen wir uns über Ihre E-Mail an sales@emico.com oder telefonisch unter +49 9621 67545-0.

Die Angaben in diesem Dokument erfolgen nach bestem Wissen, jedoch ohne Gewähr. Änderungen und Irrtümer sind vorbehalten.