

Einstellstopfen rund 42x1,5-2 8k

Artikelnummer: 300011666



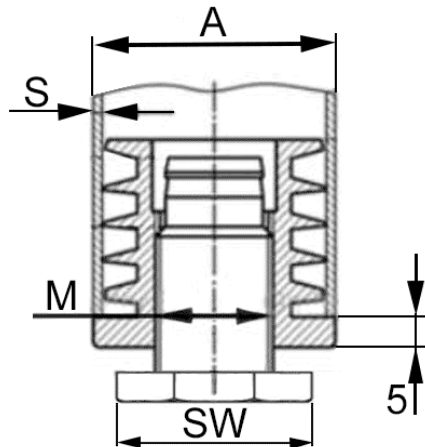
Technische Daten

Attribut	Wert
Farbe	schwarz
Gewicht	27,78 g
Material	PA
RoHS	RoHS-konform
Ursprungsland	Deutschland
Zolltarifnummer	39235010
Alte Artikelnummer	0600420
Ausführung	mit Justierschraube
Form	rund
Gewindeart	integriert
Gewindegröße	M30
Gewindelänge	30,0 mm
Rohraußendurchmesser	42 mm
Rohrwandstärke	2,0 mm
Schlüsselweite	41
Maximale Belastbarkeit	300 kg

Beschreibung

Außenkörper einteilig mit gespritztem Gewinde. Schraubenkopf: 8-kant Axiale Belastbarkeit: bis max. 300 kg. Belastbarkeit: - Das Justieren der Füße muss unbelastet erfolgen - Die angegebene axiale statische Belastbarkeit bezieht sich auf eine 10 mm herausgedrehte, voll plan aufliegende Schraube - Die Justierstopfen sind als Lastgleiter nicht geeignet - Die Justierstopfen sind für dynamische Belastung nicht vorgesehen.

Zeichnung und Maßtabelle



Attribut	Wert
AxS	42x1,5-2 mm
M x L	M30x30 mm
SW	41



Scannen Sie den QR-Code, um weitere Artikel in dieser Kategorie zu entdecken.

Für eine individuelle Beratung freuen wir uns über Ihre E-Mail an sales@emico.com oder telefonisch unter +49 9621 67545-0.

Die Angaben in diesem Dokument erfolgen nach bestem Wissen, jedoch ohne Gewähr. Änderungen und Irrtümer sind vorbehalten.