

## Distanzhülsen 6x2,7x21

Artikelnummer: 300010582



### Technische Daten

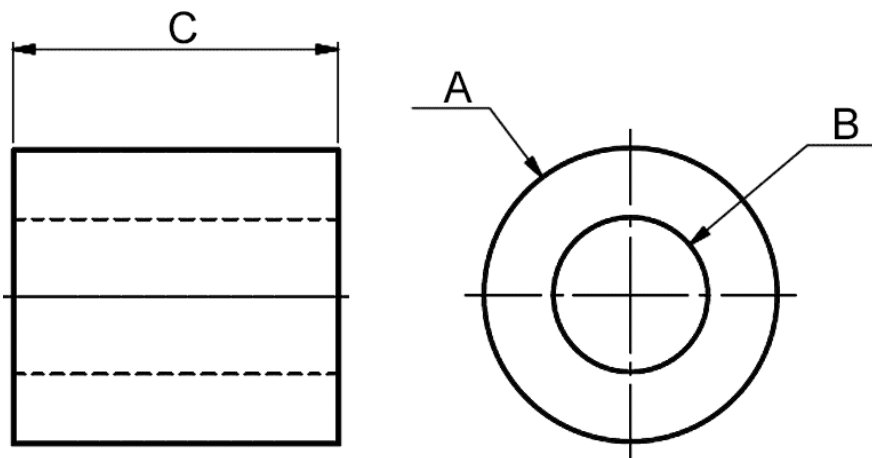
Attribut	Wert
Farbe	weiß
Material	PA 6
RoHS	RoHS-konform
Ursprungsland	Deutschland
Zolltarifnummer	39269097
Alte Artikelnummer	05-6-2,7-21W
Ausführung	Standard
Außendurchmesser	6,0 mm
Brennverhalten	UL 94 V-2
Form	rund
Höhe	21 mm
Innendurchmesser	2,7 mm

### Beschreibung

Distanzhülsen in den Maßen 6x2,7x21 - vielseitig einsetzbar als Abstandshalter für verschiedene Elemente. Leicht und dennoch robust: Trotz ihres geringen Gewichts bieten die Distanzhülsen dank des PA 6-Materials eine hohe Stabilität und Belastbarkeit. Die neutrale weiße Farbe passt sich optisch jeder Konstruktion an. Made in Germany: Unsere Distanzhülsen werden in Deutschland gefertigt und entsprechen höchsten Qualitätsstandards. Sie sind zudem RoHS-konform.

Hinweis: Kein Lagerartikel. Dieser wird nach Auftrag gefertigt

## Zeichnung und Maßtabelle



Attribut	Wert
A	6,0 mm
B	2,7 mm
C	21,0 mm



Scannen Sie den QR-Code, um weitere Artikel in dieser Kategorie zu entdecken.

Für eine individuelle Beratung freuen wir uns über Ihre E-Mail an [sales@emico.com](mailto:sales@emico.com) oder telefonisch unter +49 9621 67545-0.

*Die Angaben in diesem Dokument erfolgen nach bestem Wissen, jedoch ohne Gewähr. Änderungen und Irrtümer sind vorbehalten.*