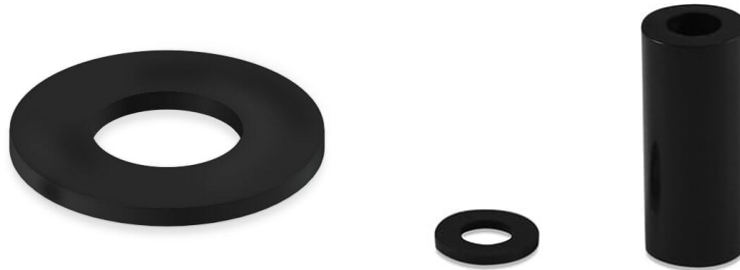


Distanzhülsen 26x12,6x3

Artikelnummer: 300008320



Technische Daten

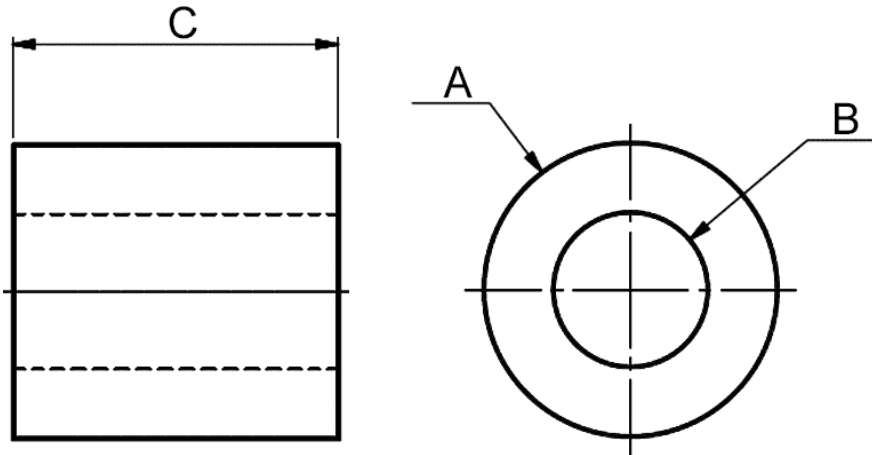
Attribut	Wert
Farbe	schwarz
Gewicht	1,39 g
Material	PA 6
RoHS	RoHS-konform
Ursprungsland	Deutschland
Zolltarifnummer	39269097
Alte Artikelnummer	05-26-12,6-3S
Ausführung	Standard
Außendurchmesser	26,0 mm
Brennverhalten	UL 94 V-2
Form	rund
Höhe	3 mm
Innendurchmesser	12,6 mm

Beschreibung

PA 6-Distanzhülsen schwarz in den Maßen 26x12,6x3 - Die ideale Lösung für eine zuverlässige und präzise Abstandseinstellung zwischen unterschiedlichen Bauteilen. Dank ihres geringen Gewichts ist die Handhabung leicht und einfach. Qualität aus Deutschland: emico-Distanzhülsen werden in Deutschland hergestellt und entsprechen höchsten Qualitätsstandards. Das erstklassige PA 6-Material gewährleistet eine lange Lebensdauer. Darüber hinaus sind die Hülsen RoHS-konform.

Hinweis: Kein Lagerartikel. Dieser wird nach Auftrag gefertigt

Zeichnung und Maßtabelle



Attribut	Wert
A	26,0 mm
B	12,6 mm
C	3,0 mm



Scannen Sie den QR-Code, um weitere Artikel in dieser Kategorie zu entdecken.

Für eine individuelle Beratung freuen wir uns über Ihre E-Mail an sales@emico.com oder telefonisch unter +49 9621 67545-0.

Die Angaben in diesem Dokument erfolgen nach bestem Wissen, jedoch ohne Gewähr. Änderungen und Irrtümer sind vorbehalten.